



Luxcan

Pro / R / C / Zoom / Mini / Micro

LUXIONA

PL

Indeks

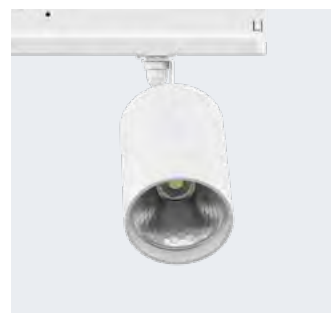
Wprowadzenie	02
Luxcan w oświetleniu retail.....	06
Rodzina Luxcan	11



Luxcan Pro 13



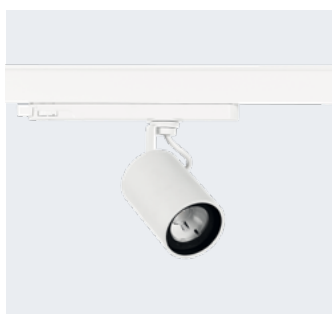
Luxcan R..... 27



Luxcan C..... 33



Luxcan Zoom 39

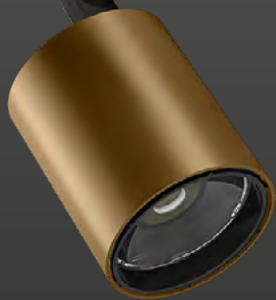


Luxcan Mini 45



Luxcan Micro..... 49

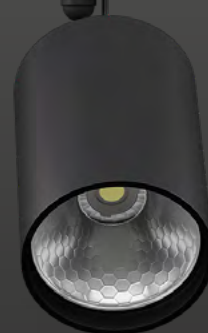
Nasze wartości.....	60
LUXIONA na świecie.....	62
Kontakt.....	62



1



2



3

Wydajne oświetlenie akcentujące do każdej przestrzeni

Rodzina Luxcan to wszechstronna seria technicznych projektorów zaprojektowanych z myślą o precyzyjnym i energooszczędnym oświetleniu. Od ultrakompaktowych mikroopraw po profesjonalne reflektory o wysokiej wydajności – Luxcan oferuje rozwiązanie dla każdego wyzwania w zakresie oświetlenia akcentującego – w retailu, hotelarstwie, galeriach, biurach oraz prestiżowych przestrzeniach mieszkalnych.

Każdy model zapewnia unikalne połączenie wydajności, elastyczności i wzornictwa, umożliwiając projektantom oświetlenia precyzyjne podkreślenie architektury, ekspozycji produktów lub wystroju wnętrza.



4

5



6

- 1 Luxcan Pro – reflektor premium o najwyższej wydajności oraz różnorodnych układach optycznych opartych na soczewkach, przeznaczony do szerokiego zakresu zastosowań.
- 2 Luxcan R – ponadczasowy reflektor łączący zaawansowane moduły LED z różnymi rozsyłami dla różnych potrzeb oświetlenia akcentującego.
- 3 Luxcan C – reflektor z szerokim wyborem optyk oraz kompaktową konstrukcją dzięki zasilaczowi ukrytemu w adapterze.
- 4 Luxcan Zoom – elastyczny reflektor z możliwością regulacji kąta świecenia w zakresie od 20° do 60° poprzez obrót przedniego pierścienia.
- 5 Luxcan Mini – dyskretny, kompaktowy reflektor z jednoosiowym systemem regulacji umożliwiającym wychylenie do 90° oraz obrót o 355°.
- 6 Luxcan Micro – dostępny w 4 różnych wersjach: 2 wariantach do montażu w szynie 48V (bezpośrednio w szynie oraz w wersji zwieszanej) oraz w wersji półwpuszczanej i zwieszanej półwpuszczanej.

Efektywność, która robi różnicę

W dzisiejszych biurach i przestrzeniach retail oświetlenie pracuje nieprzerwanie — dlatego efektywność staje się kluczową przewagą. Zaawansowane rozwiązania LED z inteligentnym sterowaniem redukują zużycie energii, zapewniając jednocześnie wysoki komfort widzenia oraz stabilną jakość oświetlenia.

Rezultatem jest przestrzeń działająca efektywniej: niższe koszty eksploatacji, zrównoważony rozwój oraz komfort użytkowników.



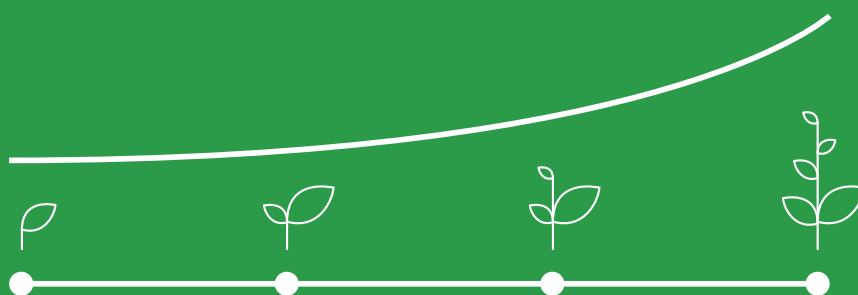
Najwyższa efektywność energetyczna



Zrównoważony rozwój i niższy ślad węglowy



Trwałość i niskie koszty konserwacji





Saint James Paris Madeleine, Francia



BYD, Toruń, Polska

Luxcan w oświetleniu retail

W przestrzeniach retail rodzina Luxcan oferuje rozwiązania oświetleniowe, które idealnie dopasowują się do każdego rodzaju ekspozycji pod względem rozsyłu światła oraz zakresu temperatur barwowych.

Dzięki szerokiemu wyborowi kątów świecenia – od wąskich, akcentujących wiązek 15° do podkreślania niewielkich produktów, po szerokie rozsyły 60° do oświetlenia ogólnego lub ambientowego – oraz różnym temperaturom barwowym, każdą oprawę można dopasować do produktu i otoczenia. Od wydajnego oświetlenia akcentującego i ogólnego dla powierzchni sprzedażowych oraz witryn, po precyzyjne,

dyskretne oświetlenie mniejszych detali. Oferta obejmuje wersje przeznaczone zarówno do dynamicznych ekspozycji, jak i subtelnych akcentów w przestrzeniach mieszkalnych, biurowych oraz ekskluzywnych wnętrzach retail. Rodzina Luxcan umożliwi projektantom pełną kontrolę nad skupieniem światła, kolorem oraz natężeniem, kierując uwagę klientów i podkreślając prezentację każdego produktu.



Podkreśl produkty dzięki najwyższemu CRI i specjalistycznym soczewkom

Dzięki starannie zbalansowanym kontrastom oświetlenie akcentujące tworzy wyraźną hierarchię wizualną, która kieruje uwagę odwiedzających i podkreśla to, co najważniejsze. Dzięki wysokiemu współczynnikowi CRI oraz specjalistycznym soczewkom oświetlenie może uwydatniać najważniejsze cechy prezentowanych produktów.

W sklepach i przestrzeniach retail zwracanie uwagi na parametr CRI to coś więcej niż konieczność. Przykładowo, w sklepach odzieżowych, oprócz wysokiego ogólnego współczynnika CRI, kluczowe znaczenie ma źródło LED wiernie odwzorowujące białe kolory, ponieważ wygląd różnych elementów odzieży w sklepie i poza nim może znacząco się różnić pod wpływem światła dziennego. Zastosowanie źródeł LED emitujących dodatkowo tony fioletowe pozwala zróżnicować jasność bieli, umożliwiając ich lepsze rozróżnienie:

Pearl White
Crisp White
Premium White
Vivid White



Specjalistyczne soczewki do świeżej żywności

Oprawy Luxcan zapewniają precyzyjne oświetlenie akcentujące, które idealnie eksponuje produkty spożywcze wymagające szczególnej prezentacji, takie jak mięso i ryby. Dzięki podkreśleniu naturalnych kolorów żywności oraz zwiększeniu widoczności można uzyskać naturalny wygląd produktów przy perfekcyjnie równomiernym oświetleniu, sprawiając, że warzywa, owoce, mięso i ryby wyglądają świeżo i apetycznie.

Najwyższej jakości źródła LED stosowane w oprawach Luxcan ograniczają emisję szkodliwego ciepła i nie emitują promieniowania UV, dzięki czemu światło pozostaje bezpieczne dla świeżej żywności, pomagając zachować świeżość i atrakcyjny wygląd warzyw, owoców, mięsa i ryb na dłużej.



Źródła LED z dodatkiem fosforu wzmacniającego żółte barwy: pieczywo i wyroby piekarnicze (R10)



Specjalne źródła LED do czerwonego mięsa i mięsa marmurkowego (R9)



Źródła LED z doskonałym CRI w zakresie barw niebieskich i białych (R12 i R13); wzmocnienie jasności dla ryb



Najbardziej zaawansowane układy optyczne do różnorodnych zastosowań



optymalne odcięcie światła

Luxcan Pro L/G

Soczewka tworząca bardzo precyzyjnie zdefiniowaną plamę świetlną oraz bardzo dobre i wyraźne odcięcie światła – idealna do podkreślania obiektów.



do TW i RGB

Luxcan Pro L/T

Wysokowydajna soczewka o bardzo dobrych właściwościach mieszania światła, rekomendowana do zastosowań Tunable White oraz RGB. Wiązka światła jest wyjątkowo jednorodna.



niskie ośnienie

Luxcan Pro L/D

Specjalna soczewka z rozwiązaniami zaprojektowanymi w celu ograniczenia refleksów, zapewniająca niższy poziom ośnienia.



jednolita wiązka

Luxcan Pro L/M

Reflektor z małą soczewką pośrodku, przeznaczony do zastosowań, w których preferowany jest tradycyjny reflektor. Zapewnia bardziej jednorodną wiązkę światła.



Rodzina Luxcan



Luxcan Pro

str. 13

Zaawansowany projektor premium opracowany z myślą o profesjonalnych koncepcjach oświetleniowych wymagających większej kontroli optycznej. Oparty na soczewkach układ optyczny oferuje szeroki zakres rozsyłów światła. W połączeniu z wydajnym pasywnym zarządzaniem termicznym oraz stabilną temperaturą barwową zapewnia najwyższą wydajność i możliwość indywidualnej konfiguracji dla konkretnych projektów.



Luxcan R

str. 27

Luxcan R to cylindryczny reflektor łączący zaawansowane źródła LED z systemem równowagi termicznej opartym na pasywnym odprowadzaniu ciepła, zapewniającym stabilną temperaturę barwową. Korpus wykonany z ekstrudowanego aluminium pokrytego wysokiej jakości powłokami. Konstrukcja zapewnia stabilne parametry barwowe i trwałość w przestrzeniach retail, hotelowych oraz publicznych wnętrzach.



Luxcan C

str. 33

Luxcan C to kompaktowy, a jednocześnie wydajny cylindryczny reflektor. Dzięki integracji zasilacza w adapterze szyny korpus oprawy pozostaje mniejszy, przy zachowaniu wysokiej wydajności oraz efektywnego zarządzania termicznego. Zaawansowane źródła LED o wysokim współczynniku oddawania barw $CRI > 90$ zapewniają oświetlenie ze stabilną temperaturą barwową.



Luxcan Zoom

str. 39

Luxcan Zoom to elastyczny reflektor zaprojektowany do dynamicznych środowisk oświetleniowych. Układ optyczny umożliwia płynną regulację kąta świecenia od 20° do 60° poprzez obrót przedniego pierścienia, eliminując konieczność wymiany soczewek lub opraw. Dzięki wysokiej skuteczności świetlnej, zasilaczowi low-flicker oraz możliwości regulacji w zakresie 350° obrotu i 90° wychylenia zapewnia wszechstronne oświetlenie akcentujące dla ekspozycji retail, wystaw i muzeów.



Luxcan Mini

str. 45

Luxcan Mini to minimalistyczny reflektor zaprojektowany do podkreślania produktów i detali architektonicznych przy zachowaniu dyskretnego wyglądu. Kompaktowy aluminiowy korpus oraz zasilacz ukryty w adapterze szynowym redukują rozmiar oprawy, wspierając koncepcję „Vision Free System”. Precyzyjna optyka PMMA zapewnia wyraźnie zdefiniowaną wiązkę światła, a możliwość wychylenia 90° i obrotu 355° umożliwia dokładne oświetlenie akcentujące. Dostępna jest również wersja retrofit GU10 dla większej elastyczności zastosowań.









Luxcan Micro

str. 49

Rodzina Luxcan Micro to ultrakompaktowa gama projektorów zaprojektowanych do precyzyjnego oświetlenia akcentującego przy minimalnym wpływie wizualnym. Dostępne w wersjach półwpuszczanych, zwieszanych oraz montowanych w szynie 48V, te niewielkie, a jednocześnie wydajne oprawy zapewniają strumień świetlny przekraczający 400–500 lumenów przy poborze jedynie 5,4 W. Różne kąty świecenia, opcje temperatur barwowych, wysoki współczynnik oddawania barw oraz możliwość ściemniania DALI pozwalają tworzyć elastyczne sceny świetlne.

Przegląd rodziny Luxcan

					
Luxcan Pro	Luxcan R	Luxcan C	Luxcan Zoom	Luxcan Mini	Luxcan Micro

Parametry techniczne:

ON/OFF w wersjach standardowych
 DALI w zależności od wersji
 Skuteczność świetlna do ok. 74-168 lm/W w wybranych wersjach
 SDCM3
 aluminiowy korpus

Montaż:

montaż w szynie trójfazowej

montaż w suficie podwieszanym; montaż na zawieszach z sufitu podwieszanego; montaż w szynie 48 V na zawieszach; montaż w szynie 48 V

Strumień świetlny [lm]

1.046-4.004	1.109-4.241	1.430-3.969	1.481-5.470	1.114-1.328	405-533
-------------	-------------	-------------	-------------	-------------	---------

Moc [W]

13-35	12-33	12-42	12-41	15	5,4
-------	-------	-------	-------	----	-----

Skuteczność do [lm/W]

144	129	140	168	88	99
-----	-----	-----	-----	----	----

Kąt świecenia

	11,6° / 13,4°				
	12°				
14,6° / 15,2°		15°		15°	
16,6° / 17°					
17° / 16,8°					17,8° / 19,8°
17,6°		17° / 16,8°			
18,8°					
22° / 22,4°			20°-60°		
23,2° / 23,4°					
23,6°					
24,6° / 24,8°	24°				22,4° / 23,8°
25,8°		25°			
34,4°				32°	
35° / 34,6°	36°				34° / 38,2°
35,8° / 35,6°	36° / 33,2°				
36,6° / 37°					
37,6° / 37°		38,2° / 38,2°			
48,4° / 48°		40°			
50,2° / 51°				50°	50,8° / 51,6°
51,2° / 50,4°					
53,6° / 53,8°	56,2° / 53,2°	55,4° / 55,6°			
58°					

IP / IK

IP20

IK04

Wymiary [mm]:

				Ø60 x 100	Ø33 x 65
			Ø80 x 185		
		Ø85 x 156			
		Ø85 x 205			
Ø90 x 187					
	Ø108 x 210				



Luxcan Pro

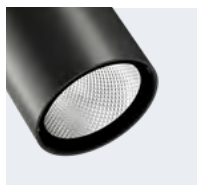


Luxcan Pro

Luxcan Pro to wszechstronne rozwiązanie oświetleniowe z zaawansowaną optyką opartą na soczewkach oraz wieloma wariantami rozsyłu światła, zapewniające precyzyjną kontrolę dla szerokiego zakresu profesjonalnych zastosowań przy skuteczności do 144 lm/W.

Luxcan Pro to projektor zaprojektowany do wymagających koncepcji świetlnych. Oparty na soczewkach układ optyczny oferuje szeroki wybór rozsyłów światła — od wąskiego oświetlenia akcentującego po szersze rozsyły i oświetlenie pośrednie. Dzięki zaawansowanemu pasywnemu systemowi zarządzania termicznego oraz stabilnej

temperaturze barwowej Luxcan Pro zapewnia niezawodne działanie w przestrzeniach retail, witrynach sklepowych i wnętrzach komercyjnych. Dostępne są również wersje niestandardowe, umożliwiające dopasowanie do specyficznych wymagań projektowych.



**Luxcan Pro
z reflektorem**

str. 16











**Luxcan Pro
z soczewkami**


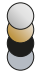
Soczewki L/T str. 17, 22
Soczewki L/M str. 18, 23
Soczewki L/G str. 19, 24
Soczewki L/D str. 20, 25

Luxcan Pro




S Standardowe możliwości

	Temperatura barwowa [K]	CRI	Zasilacz	Wykończenie	Instalacja	Wymiary [mm]	Klasa ochrony
Informacje techniczne w sieci							
Natychmiastowa dostawa próbek	 3000			 biały	montaż w szynie trójfazowej	Ø90 x 187	 klasa II – ochrona przed porażeniem prądem
Natychmiastowa wycena i szybka dostawa zamówienia	 4000						

A Adaptacje (wersje standardowe dodatkowo wzbogacone o)

	Temperatura barwowa [K]	Zasilacz	Wykończenie
Szybkie informacje techniczne Szybka dostawa próbek Standardowa wycena i dostawa z Europy	2700, specjalistyczne LED do mięs, specjalistyczne LED do warzyw, owoców, specjalistyczne LED do mody, specjalistyczne LED do serów, pieczywa		 Dowolny kolor z palety RAL

M Modyfikacje (wersje niestandardowe dodatkowo ulepszone przez)

	Temperatura barwowa [K]	CRI	Zasilacz	Wykończenie
Wyznaczasz granice potrzeb, a nasi inżynierowie starają się je zaspokoić	inne różne K	Twój wybór	  	niestandardowe kolory

Szczegóły standardowej oferty Luxcan Pro

3000K, 100.000h L80, IP20



Reflektor z metalizowanego tworzywa sztucznego

Przeźroczoność	Rozsył	Zasilacz	Lm	W	Lm/W	Indeks	Wymiary [mm]
						biały	
transparentne PMMA	14,6° / 15,2°	ON/OFF	1258	13,9	90,5	19.4317.1131.63	Ø90 x 187
			1517	13,9	109,1	19.4317.1111.63	Ø90 x 187
			1900	19	100	19.4317.2131.63	Ø90 x 187
			2290	19	120,5	19.4317.2111.63	Ø90 x 187
			2632	26,7	98,6	19.4317.3131.63	Ø90 x 187
			3170	26,7	118,7	19.4317.3111.63	Ø90 x 187
			3225	35	92,1	19.4317.4131.63	Ø90 x 187
		3887	35	111	19.4317.4111.63	Ø90 x 187	
		DALI	1258	13,9	90,5	19.4317.1133.63	Ø90 x 187
			1517	13,9	109,1	19.4317.1113.63	Ø90 x 187
			1900	19	100	19.4317.2133.63	Ø90 x 187
			2290	19	120,5	19.4317.2113.63	Ø90 x 187
			2632	26,7	98,6	19.4317.3133.63	Ø90 x 187
			3170	26,7	118,7	19.4317.3113.63	Ø90 x 187
	3225		35	92,1	19.4317.4133.63	Ø90 x 187	
	22° / 22,4°	ON/OFF	1259	13,9	90,6	19.4317.1231.63	Ø90 x 187
			1518	13,9	109,2	19.4317.1211.63	Ø90 x 187
			1901	19	100	19.4317.2231.63	Ø90 x 187
			2291	19	120,6	19.4317.2211.63	Ø90 x 187
			2634	26,7	98,7	19.4317.3231.63	Ø90 x 187
			3172	26,7	118,8	19.4317.3211.63	Ø90 x 187
			3227	35	92,2	19.4317.4231.63	Ø90 x 187
		DALI	1259	13,9	90,6	19.4317.1233.63	Ø90 x 187
			1518	13,9	109,2	19.4317.1213.63	Ø90 x 187
			1901	19	100	19.4317.2233.63	Ø90 x 187
			2291	19	120,6	19.4317.2213.63	Ø90 x 187
			2634	26,7	98,7	19.4317.3233.63	Ø90 x 187
			3172	26,7	118,8	19.4317.3213.63	Ø90 x 187
			3227	35	92,2	19.4317.4233.63	Ø90 x 187
	36,6° / 37°	ON/OFF	1242	13,9	89,4	19.4317.1331.63	Ø90 x 187
			1497	13,9	107,7	19.4317.1311.63	Ø90 x 187
			1875	19	98,7	19.4317.2331.63	Ø90 x 187
			2260	19	119	19.4317.2311.63	Ø90 x 187
			2598	26,7	97,3	19.4317.3331.63	Ø90 x 187
			3129	26,7	117,2	19.4317.3311.63	Ø90 x 187
			3184	35	91	19.4317.4331.63	Ø90 x 187
		DALI	1242	13,9	89,4	19.4317.1333.63	Ø90 x 187
			1497	13,9	107,7	19.4317.1313.63	Ø90 x 187
			1875	19	98,7	19.4317.2333.63	Ø90 x 187
			2260	19	119	19.4317.2313.63	Ø90 x 187
			2598	26,7	97,3	19.4317.3333.63	Ø90 x 187
			3129	26,7	117,2	19.4317.3313.63	Ø90 x 187
			3184	35	91	19.4317.4333.63	Ø90 x 187
	50,2° / 51°	ON/OFF	1256	13,9	90,3	19.4317.1431.63	Ø90 x 187
			1514	13,9	108,9	19.4317.1411.63	Ø90 x 187
			1896	19	99,8	19.4317.2431.63	Ø90 x 187
			2285	19	120,3	19.4317.2411.63	Ø90 x 187
			2627	26,7	98,4	19.4317.3431.63	Ø90 x 187
3163			26,7	118,5	19.4317.3411.63	Ø90 x 187	
3219			35	92	19.4317.4431.63	Ø90 x 187	
DALI		1256	13,9	90,3	19.4317.1433.63	Ø90 x 187	
		1514	13,9	108,9	19.4317.1413.63	Ø90 x 187	
		1896	19	99,8	19.4317.2433.63	Ø90 x 187	
		2285	19	120,3	19.4317.2413.63	Ø90 x 187	
		2627	26,7	98,4	19.4317.3433.63	Ø90 x 187	
		3163	26,7	118,5	19.4317.3413.63	Ø90 x 187	
		3219	35	92	19.4317.4433.63	Ø90 x 187	
3879	35	110,8	19.4317.4413.63	Ø90 x 187			

Szczegóły standardowej oferty Luxcan Pro

3000K, 100.000h L80, IP20

Soczewka L/T



Przełona	Rozsył	Zasilacz	Lm	W	Lm/W	Indeks	Wymiary [mm]
						biały	
transparentne PMMA	17,6°	ON/OFF	1171	13,9	84,3	19.4321.1131.63	Ø90 x 187
			1412	13,9	101,6	19.4321.1111.63	Ø90 x 187
			1768	19	93,1	19.4321.2131.63	Ø90 x 187
			2131	19	112,2	19.4321.2111.63	Ø90 x 187
			2450	26,7	91,8	19.4321.3131.63	Ø90 x 187
			2950	26,7	110,5	19.4321.3111.63	Ø90 x 187
		DALI	1171	13,9	84,3	19.4321.1133.63	Ø90 x 187
			1412	13,9	101,6	19.4321.1113.63	Ø90 x 187
			1768	19	93,1	19.4321.2133.63	Ø90 x 187
			2131	19	112,2	19.4321.2113.63	Ø90 x 187
			2450	26,7	91,8	19.4321.3133.63	Ø90 x 187
			2950	26,7	110,5	19.4321.3113.63	Ø90 x 187
	25,8°	ON/OFF	1196	13,9	86,1	19.4321.1231.63	Ø90 x 187
			1442	13,9	103,7	19.4321.1211.63	Ø90 x 187
			1806	19	95	19.4321.2231.63	Ø90 x 187
			2177	19	114,6	19.4321.2211.63	Ø90 x 187
			2502	26,7	93,7	19.4321.3231.63	Ø90 x 187
			3013	26,7	112,9	19.4321.3211.63	Ø90 x 187
		DALI	1196	13,9	86,1	19.4321.1233.63	Ø90 x 187
			1442	13,9	103,7	19.4321.1213.63	Ø90 x 187
			1806	19	95	19.4321.2233.63	Ø90 x 187
			2177	19	114,6	19.4321.2213.63	Ø90 x 187
			2502	26,7	93,7	19.4321.3233.63	Ø90 x 187
			3013	26,7	112,9	19.4321.3213.63	Ø90 x 187
	34,4°	ON/OFF	1161	13,9	83,5	19.4321.1331.63	Ø90 x 187
			1400	13,9	100,7	19.4321.1311.63	Ø90 x 187
			1753	19	92,3	19.4321.2331.63	Ø90 x 187
			2113	19	111,2	19.4321.2311.63	Ø90 x 187
			2429	26,7	91	19.4321.3331.63	Ø90 x 187
			2925	26,7	109,6	19.4321.3311.63	Ø90 x 187
		DALI	1161	13,9	83,5	19.4321.1333.63	Ø90 x 187
			1400	13,9	100,7	19.4321.1313.63	Ø90 x 187
			1753	19	92,3	19.4321.2333.63	Ø90 x 187
			2113	19	111,2	19.4321.2313.63	Ø90 x 187
			2429	26,7	91	19.4321.3333.63	Ø90 x 187
			2925	26,7	109,6	19.4321.3313.63	Ø90 x 187
48,4° / 48°	ON/OFF	1145	13,9	82,4	19.4321.1431.63	Ø90 x 187	
		1380	13,9	99,3	19.4321.1411.63	Ø90 x 187	
		1728	19	90,9	19.4321.2431.63	Ø90 x 187	
		2083	19	109,6	19.4321.2411.63	Ø90 x 187	
		2395	26,7	89,7	19.4321.3431.63	Ø90 x 187	
		2884	26,7	108	19.4321.3411.63	Ø90 x 187	
	DALI	1145	13,9	82,4	19.4321.1433.63	Ø90 x 187	
		1380	13,9	99,3	19.4321.1413.63	Ø90 x 187	
		1728	19	90,9	19.4321.2433.63	Ø90 x 187	
		2083	19	109,6	19.4321.2413.63	Ø90 x 187	
		2395	26,7	89,7	19.4321.3433.63	Ø90 x 187	
		2884	26,7	108	19.4321.3413.63	Ø90 x 187	

Szczegóły standardowej oferty Luxcan Pro

3000K, 100.000h L80, IP20



Soczewka L/M

Przełona	Rozsył	Zasilacz	Lm	W	Lm/W	Indeks	Wymiary [mm]
						biały	
transparentne PMMA	18,8°	ON/OFF	1380	13,9	99,3	19.4319.1131.63	Ø90 x 187
			1664	13,9	119,7	19.4319.1111.63	Ø90 x 187
			2084	19	109,7	19.4319.2131.63	Ø90 x 187
			2512	19	132,2	19.4319.2111.63	Ø90 x 187
			2887	26,7	108,1	19.4319.3131.63	Ø90 x 187
			3477	26,7	130,2	19.4319.3111.63	Ø90 x 187
		DALI	1380	13,9	99,3	19.4319.1133.63	Ø90 x 187
			1664	13,9	119,7	19.4319.1113.63	Ø90 x 187
			2084	19	109,7	19.4319.2133.63	Ø90 x 187
			2512	19	132,2	19.4319.2113.63	Ø90 x 187
			2887	26,7	108,1	19.4319.3133.63	Ø90 x 187
			3477	26,7	130,2	19.4319.3113.63	Ø90 x 187
	24,6° / 24,8°	ON/OFF	1400	13,9	100,7	19.4319.1231.63	Ø90 x 187
			1688	13,9	121,4	19.4319.1211.63	Ø90 x 187
			2114	19	111,2	19.4319.2231.63	Ø90 x 187
			2548	19	134,1	19.4319.2211.63	Ø90 x 187
			2929	26,7	109,7	19.4319.3231.63	Ø90 x 187
			3527	26,7	132,1	19.4319.3211.63	Ø90 x 187
		DALI	1400	13,9	100,7	19.4319.1233.63	Ø90 x 187
			1688	13,9	121,4	19.4319.1213.63	Ø90 x 187
			2114	19	111,2	19.4319.2233.63	Ø90 x 187
			2548	19	134,1	19.4319.2213.63	Ø90 x 187
			2929	26,7	109,7	19.4319.3233.63	Ø90 x 187
			3527	26,7	132,1	19.4319.3213.63	Ø90 x 187
	35,8° / 35,6°	ON/OFF	1397	13,9	100,5	19.4319.1331.63	Ø90 x 187
			1684	13,9	121,2	19.4319.1311.63	Ø90 x 187
			2109	19	111	19.4319.2331.63	Ø90 x 187
			2542	19	133,8	19.4319.2311.63	Ø90 x 187
			2922	26,7	109,4	19.4319.3331.63	Ø90 x 187
			3519	26,7	131,8	19.4319.3311.63	Ø90 x 187
		DALI	1397	13,9	100,5	19.4319.1333.63	Ø90 x 187
			1684	13,9	121,2	19.4319.1313.63	Ø90 x 187
			2109	19	111	19.4319.2333.63	Ø90 x 187
			2542	19	133,8	19.4319.2313.63	Ø90 x 187
			2922	26,7	109,4	19.4319.3333.63	Ø90 x 187
			3519	26,7	131,8	19.4319.3313.63	Ø90 x 187
53,6° / 53,8°	ON/OFF	1380	13,9	99,3	19.4319.1431.63	Ø90 x 187	
		1664	13,9	119,7	19.4319.1411.63	Ø90 x 187	
		2084	19	109,7	19.4319.2431.63	Ø90 x 187	
		2512	19	132,2	19.4319.2411.63	Ø90 x 187	
		2887	26,7	108,1	19.4319.3431.63	Ø90 x 187	
		3477	26,7	130,2	19.4319.3411.63	Ø90 x 187	
	DALI	1380	13,9	99,3	19.4319.1433.63	Ø90 x 187	
		1664	13,9	119,7	19.4319.1413.63	Ø90 x 187	
		2084	19	109,7	19.4319.2433.63	Ø90 x 187	
		2512	19	132,2	19.4319.2413.63	Ø90 x 187	
		2887	26,7	108,1	19.4319.3433.63	Ø90 x 187	
		3477	26,7	130,2	19.4319.3413.63	Ø90 x 187	

Szczegóły standardowej oferty Luxcan Pro

3000K, 100.000h L80, IP20

Soczewka L/G



Przeźlona	Rozsył	Zasilacz	Lm	W	Lm/W	Indeks	Wymiary [mm]
						biały	
transparentne PMMA	23,6°	ON/OFF	1433	13,9	103,1	19.4318.1231.63	Ø90 x 187
			1728	13,9	124,3	19.4318.1211.63	Ø90 x 187
			2164	19	113,9	19.4318.2231.63	Ø90 x 187
			2608	19	137,3	19.4318.2211.63	Ø90 x 187
			2998	26,7	112,3	19.4318.3231.63	Ø90 x 187
			3611	26,7	135,2	19.4318.3211.63	Ø90 x 187
		DALI	1433	13,9	103,1	19.4318.1233.63	Ø90 x 187
			1728	13,9	124,3	19.4318.1213.63	Ø90 x 187
			2164	19	113,9	19.4318.2233.63	Ø90 x 187
			2608	19	137,3	19.4318.2213.63	Ø90 x 187
			2998	26,7	112,3	19.4318.3233.63	Ø90 x 187
			3611	26,7	135,2	19.4318.3213.63	Ø90 x 187
	58°	ON/OFF	1414	13,9	101,7	19.4318.1431.63	Ø90 x 187
			1704	13,9	122,6	19.4318.1411.63	Ø90 x 187
			2134	19	112,3	19.4318.2431.63	Ø90 x 187
			2572	19	135,4	19.4318.2411.63	Ø90 x 187
			2957	26,7	110,7	19.4318.3431.63	Ø90 x 187
			3561	26,7	133,4	19.4318.3411.63	Ø90 x 187
		DALI	1414	13,9	101,7	19.4318.1433.63	Ø90 x 187
			1704	13,9	122,6	19.4318.1413.63	Ø90 x 187
			2134	19	112,3	19.4318.2433.63	Ø90 x 187
			2572	19	135,4	19.4318.2413.63	Ø90 x 187
			2957	26,7	110,7	19.4318.3433.63	Ø90 x 187
			3561	26,7	133,4	19.4318.3413.63	Ø90 x 187
	17° / 16,8°	ON/OFF	1434	13,9	103,1	19.4318.1131.63	Ø90 x 187
			1728	13,9	124,3	19.4318.1111.63	Ø90 x 187
			2164	19	113,9	19.4318.2131.63	Ø90 x 187
			2609	19	137,3	19.4318.2111.63	Ø90 x 187
			2999	26,7	112,3	19.4318.3131.63	Ø90 x 187
			3612	26,7	135,3	19.4318.3111.63	Ø90 x 187
		DALI	1434	13,9	103,1	19.4318.1133.63	Ø90 x 187
			1728	13,9	124,3	19.4318.1113.63	Ø90 x 187
			2164	19	113,9	19.4318.2133.63	Ø90 x 187
			2609	19	137,3	19.4318.2113.63	Ø90 x 187
			2999	26,7	112,3	19.4318.3133.63	Ø90 x 187
			3612	26,7	135,3	19.4318.3113.63	Ø90 x 187
37,6° / 37°	ON/OFF	1448	13,9	104,2	19.4318.1331.63	Ø90 x 187	
		1746	13,9	125,6	19.4318.1311.63	Ø90 x 187	
		2186	19	115,1	19.4318.2331.63	Ø90 x 187	
		2636	19	138,7	19.4318.2311.63	Ø90 x 187	
		3030	26,7	113,5	19.4318.3331.63	Ø90 x 187	
		3648	26,7	136,6	19.4318.3311.63	Ø90 x 187	
	DALI	1448	13,9	104,2	19.4318.1333.63	Ø90 x 187	
		1746	13,9	125,6	19.4318.1313.63	Ø90 x 187	
		2186	19	115,1	19.4318.2333.63	Ø90 x 187	
		2636	19	138,7	19.4318.2313.63	Ø90 x 187	
		3030	26,7	113,5	19.4318.3333.63	Ø90 x 187	
		3648	26,7	136,6	19.4318.3313.63	Ø90 x 187	

Szczegóły standardowej oferty Luxcan Pro

3000K, 100.000h L80, IP20



Soczewka L/D

Przeźroczoność	Rozsył	Zasilacz	Lm	W	Lm/W	Indeks	Wymiary [mm]
						biały	
transparentne PMMA	16,6° / 17°	ON/OFF	1047	13,9	75,3	19.4320.1131.63	Ø90 x 187
			1262	13,9	90,8	19.4320.1111.63	Ø90 x 187
			1580	19	83,2	19.4320.2131.63	Ø90 x 187
			1905	19	100,3	19.4320.2111.63	Ø90 x 187
			2190	26,7	82	19.4320.3131.63	Ø90 x 187
			2637	26,7	98,8	19.4320.3111.63	Ø90 x 187
		DALI	1047	13,9	75,3	19.4320.1133.63	Ø90 x 187
			1262	13,9	90,8	19.4320.1113.63	Ø90 x 187
			1580	19	83,2	19.4320.2133.63	Ø90 x 187
			1905	19	100,3	19.4320.2113.63	Ø90 x 187
			2190	26,7	82	19.4320.3133.63	Ø90 x 187
			2637	26,7	98,8	19.4320.3113.63	Ø90 x 187
	23,2° / 23,4°	ON/OFF	1462	13,9	105,2	19.4320.1231.63	Ø90 x 187
			1762	13,9	126,8	19.4320.1211.63	Ø90 x 187
			2206	19	116,1	19.4320.2231.63	Ø90 x 187
			2660	19	140	19.4320.2211.63	Ø90 x 187
			3057	26,7	114,5	19.4320.3231.63	Ø90 x 187
			3682	26,7	137,9	19.4320.3211.63	Ø90 x 187
		DALI	1462	13,9	105,2	19.4320.1233.63	Ø90 x 187
			1762	13,9	126,8	19.4320.1213.63	Ø90 x 187
			2206	19	116,1	19.4320.2233.63	Ø90 x 187
			2660	19	140	19.4320.2213.63	Ø90 x 187
			3057	26,7	114,5	19.4320.3233.63	Ø90 x 187
			3682	26,7	137,9	19.4320.3213.63	Ø90 x 187
	35° / 34,6°	ON/OFF	1460	13,9	105	19.4320.1331.63	Ø90 x 187
			1760	13,9	126,6	19.4320.1311.63	Ø90 x 187
			2204	19	116	19.4320.2331.63	Ø90 x 187
			2657	19	139,8	19.4320.2311.63	Ø90 x 187
			3054	26,7	114,4	19.4320.3331.63	Ø90 x 187
			3678	26,7	137,7	19.4320.3311.63	Ø90 x 187
		DALI	1460	13,9	105	19.4320.1333.63	Ø90 x 187
			1760	13,9	126,6	19.4320.1313.63	Ø90 x 187
			2204	19	116	19.4320.2333.63	Ø90 x 187
			2657	19	139,8	19.4320.2313.63	Ø90 x 187
			3054	26,7	114,4	19.4320.3333.63	Ø90 x 187
			3678	26,7	137,7	19.4320.3313.63	Ø90 x 187
	51,2° / 50,4°	ON/OFF	1435	13,9	103,2	19.4320.1431.63	Ø90 x 187
			1730	13,9	124,5	19.4320.1411.63	Ø90 x 187
			2166	19	114	19.4320.2431.63	Ø90 x 187
			2611	19	137,4	19.4320.2411.63	Ø90 x 187
			3002	26,7	112,4	19.4320.3431.63	Ø90 x 187
			3615	26,7	135,4	19.4320.3411.63	Ø90 x 187
DALI		1435	13,9	103,2	19.4320.1433.63	Ø90 x 187	
		1730	13,9	124,5	19.4320.1413.63	Ø90 x 187	
		2166	19	114	19.4320.2433.63	Ø90 x 187	
		2611	19	137,4	19.4320.2413.63	Ø90 x 187	
		3002	26,7	112,4	19.4320.3433.63	Ø90 x 187	
		3615	26,7	135,4	19.4320.3413.63	Ø90 x 187	

Szczegóły standardowej oferty Luxcan Pro

4000K, 100.000h L80, IP20



Reflektor z metalizowanego tworzywa sztucznego

Przełona	Rozsył	Zasilacz	Lm	W	Lm/W	Indeks	Wymiary [mm]
						biały	
transparentne PMMA	14,6° / 15,2°	ON/OFF	1294	13,9	93,1	19.4317.1141.63	Ø90 x 187
			1561	13,9	112,3	19.4317.1121.63	Ø90 x 187
			1955	19	102,9	19.4317.2141.63	Ø90 x 187
			2357	19	124,1	19.4317.2121.63	Ø90 x 187
			2712	26,7	101,6	19.4317.3141.63	Ø90 x 187
			3265	26,7	122,3	19.4317.3121.63	Ø90 x 187
			3321	35	94,9	19.4317.4141.63	Ø90 x 187
		4002	35	114,3	19.4317.4121.63	Ø90 x 187	
		DALI	1294	13,9	93,1	19.4317.1143.63	Ø90 x 187
			1561	13,9	112,3	19.4317.1123.63	Ø90 x 187
			1955	19	102,9	19.4317.2143.63	Ø90 x 187
			2357	19	124,1	19.4317.2123.63	Ø90 x 187
			2712	26,7	101,6	19.4317.3143.63	Ø90 x 187
			3265	26,7	122,3	19.4317.3123.63	Ø90 x 187
	3321		35	94,9	19.4317.4143.63	Ø90 x 187	
	4002	35	114,3	19.4317.4123.63	Ø90 x 187		
	22° / 22,4°	ON/OFF	1295	13,9	93,2	19.4317.1241.63	Ø90 x 187
			1562	13,9	112,4	19.4317.1221.63	Ø90 x 187
			1957	19	103	19.4317.2241.63	Ø90 x 187
			2359	19	124,2	19.4317.2221.63	Ø90 x 187
			2714	26,7	101,6	19.4317.3241.63	Ø90 x 187
			3268	26,7	122,4	19.4317.3221.63	Ø90 x 187
			3323	35	95	19.4317.4241.63	Ø90 x 187
		4005	35	114,4	19.4317.4221.63	Ø90 x 187	
		DALI	1295	13,9	93,2	19.4317.1243.63	Ø90 x 187
			1562	13,9	112,4	19.4317.1223.63	Ø90 x 187
			1957	19	103	19.4317.2243.63	Ø90 x 187
			2359	19	124,2	19.4317.2223.63	Ø90 x 187
			2714	26,7	101,6	19.4317.3243.63	Ø90 x 187
			3268	26,7	122,4	19.4317.3223.63	Ø90 x 187
	3323		35	95	19.4317.4243.63	Ø90 x 187	
	4005	35	114,4	19.4317.4223.63	Ø90 x 187		
	36,6° / 37°	ON/OFF	1277	13,9	91,9	19.4317.1341.63	Ø90 x 187
			1541	13,9	110,8	19.4317.1321.63	Ø90 x 187
			1930	19	101,6	19.4317.2341.63	Ø90 x 187
			2327	19	122,5	19.4317.2321.63	Ø90 x 187
			2677	26,7	100,3	19.4317.3341.63	Ø90 x 187
			3223	26,7	120,7	19.4317.3321.63	Ø90 x 187
			3278	35	93,7	19.4317.4341.63	Ø90 x 187
		3950	35	112,9	19.4317.4321.63	Ø90 x 187	
		DALI	1277	13,9	91,9	19.4317.1343.63	Ø90 x 187
			1541	13,9	110,8	19.4317.1323.63	Ø90 x 187
			1930	19	101,6	19.4317.2343.63	Ø90 x 187
			2327	19	122,5	19.4317.2323.63	Ø90 x 187
			2677	26,7	100,3	19.4317.3343.63	Ø90 x 187
			3223	26,7	120,7	19.4317.3323.63	Ø90 x 187
	3278		35	93,7	19.4317.4343.63	Ø90 x 187	
	3950	35	112,9	19.4317.4323.63	Ø90 x 187		
50,2° / 51°	ON/OFF	1291	13,9	92,9	19.4317.1441.63	Ø90 x 187	
		1558	13,9	112,1	19.4317.1421.63	Ø90 x 187	
		1951	19	102,7	19.4317.2441.63	Ø90 x 187	
		2353	19	123,8	19.4317.2421.63	Ø90 x 187	
		2706	26,7	101,4	19.4317.3441.63	Ø90 x 187	
		3259	26,7	122,1	19.4317.3421.63	Ø90 x 187	
		3314	35	94,7	19.4317.4441.63	Ø90 x 187	
	3994	35	114,1	19.4317.4421.63	Ø90 x 187		
	DALI	1291	13,9	92,9	19.4317.1443.63	Ø90 x 187	
		1558	13,9	112,1	19.4317.1423.63	Ø90 x 187	
		1951	19	102,7	19.4317.2443.63	Ø90 x 187	
		2353	19	123,8	19.4317.2423.63	Ø90 x 187	
		2706	26,7	101,4	19.4317.3443.63	Ø90 x 187	
		3259	26,7	122,1	19.4317.3423.63	Ø90 x 187	
3314		35	94,7	19.4317.4443.63	Ø90 x 187		
3994	35	114,1	19.4317.4423.63	Ø90 x 187			

Szczegóły standardowej oferty Luxcan Pro

4000K, 100.000h L80, IP20



Soczewka L/T

Przełona	Rozsył	Zasilacz	Lm	W	Lm/W	Indeks	Wymiary [mm]
						biały	
transparentne PMMA	17,6°	ON/OFF	1205	13,9	86,7	19.4321.1141.63	Ø90 x 187
			1453	13,9	104,5	19.4321.1121.63	Ø90 x 187
			1820	19	95,8	19.4321.2141.63	Ø90 x 187
			2194	19	115,5	19.4321.2121.63	Ø90 x 187
			2524	26,7	94,5	19.4321.3141.63	Ø90 x 187
			3039	26,7	113,8	19.4321.3121.63	Ø90 x 187
		DALI	1205	13,9	86,7	19.4321.1143.63	Ø90 x 187
			1453	13,9	104,5	19.4321.1123.63	Ø90 x 187
			1820	19	95,8	19.4321.2143.63	Ø90 x 187
			2194	19	115,5	19.4321.2123.63	Ø90 x 187
			2524	26,7	94,5	19.4321.3143.63	Ø90 x 187
			3039	26,7	113,8	19.4321.3123.63	Ø90 x 187
	25,8°	ON/OFF	1230	13,9	88,5	19.4321.1241.63	Ø90 x 187
			1484	13,9	106,7	19.4321.1221.63	Ø90 x 187
			1859	19	97,8	19.4321.2241.63	Ø90 x 187
			2241	19	117,9	19.4321.2221.63	Ø90 x 187
			2578	26,7	96,5	19.4321.3241.63	Ø90 x 187
			3104	26,7	116,3	19.4321.3221.63	Ø90 x 187
		DALI	1230	13,9	88,5	19.4321.1243.63	Ø90 x 187
			1484	13,9	106,7	19.4321.1223.63	Ø90 x 187
			1859	19	97,8	19.4321.2243.63	Ø90 x 187
			2241	19	117,9	19.4321.2223.63	Ø90 x 187
			2578	26,7	96,5	19.4321.3243.63	Ø90 x 187
			3104	26,7	116,3	19.4321.3223.63	Ø90 x 187
	34,4°	ON/OFF	1194	13,9	85,9	19.4321.1341.63	Ø90 x 187
			1441	13,9	103,6	19.4321.1321.63	Ø90 x 187
			1805	19	95	19.4321.2341.63	Ø90 x 187
			2176	19	114,5	19.4321.2321.63	Ø90 x 187
			2503	26,7	93,7	19.4321.3341.63	Ø90 x 187
			3014	26,7	112,9	19.4321.3321.63	Ø90 x 187
		DALI	1194	13,9	85,9	19.4321.1343.63	Ø90 x 187
			1441	13,9	103,6	19.4321.1323.63	Ø90 x 187
			1805	19	95	19.4321.2343.63	Ø90 x 187
			2176	19	114,5	19.4321.2323.63	Ø90 x 187
			2503	26,7	93,7	19.4321.3343.63	Ø90 x 187
			3014	26,7	112,9	19.4321.3323.63	Ø90 x 187
48,4° / 48°	ON/OFF	1177	13,9	84,7	19.4321.1441.63	Ø90 x 187	
		1420	13,9	102,2	19.4321.1421.63	Ø90 x 187	
		1779	19	93,6	19.4321.2441.63	Ø90 x 187	
		2145	19	112,9	19.4321.2421.63	Ø90 x 187	
		2467	26,7	92,4	19.4321.3441.63	Ø90 x 187	
		2971	26,7	111,3	19.4321.3421.63	Ø90 x 187	
	DALI	1177	13,9	84,7	19.4321.1443.63	Ø90 x 187	
		1420	13,9	102,2	19.4321.1423.63	Ø90 x 187	
		1779	19	93,6	19.4321.2443.63	Ø90 x 187	
		2145	19	112,9	19.4321.2423.63	Ø90 x 187	
		2467	26,7	92,4	19.4321.3443.63	Ø90 x 187	
		2971	26,7	111,3	19.4321.3423.63	Ø90 x 187	

Szczegóły standardowej oferty Luxcan Pro

4000K, 100.000h L80, IP20

Soczewka L/M



Przesłona	Rozsył	Zasilacz	Lm	W	Lm/W	Indeks	Wymiary [mm]
						biały	
transparentne PMMA	18,8°	ON/OFF	1419	13,9	102,1	19.4319.1141.63	Ø90 x 187
			1712	13,9	123,2	19.4319.1121.63	Ø90 x 187
			2145	19	112,9	19.4319.2141.63	Ø90 x 187
			2586	19	136,1	19.4319.2121.63	Ø90 x 187
			2975	26,7	111,4	19.4319.3141.63	Ø90 x 187
			3582	26,7	134,1	19.4319.3121.63	Ø90 x 187
		DALI	1419	13,9	102,1	19.4319.1143.63	Ø90 x 187
			1712	13,9	123,2	19.4319.1123.63	Ø90 x 187
			2145	19	112,9	19.4319.2143.63	Ø90 x 187
			2586	19	136,1	19.4319.2123.63	Ø90 x 187
			2975	26,7	111,4	19.4319.3143.63	Ø90 x 187
			3582	26,7	134,1	19.4319.3123.63	Ø90 x 187
	24,6° / 24,8°	ON/OFF	1440	13,9	103,6	19.4319.1241.63	Ø90 x 187
			1737	13,9	125	19.4319.1221.63	Ø90 x 187
			2176	19	114,5	19.4319.2241.63	Ø90 x 187
			2623	19	138,1	19.4319.2221.63	Ø90 x 187
			3018	26,7	113	19.4319.3241.63	Ø90 x 187
			3634	26,7	136,1	19.4319.3221.63	Ø90 x 187
		DALI	1440	13,9	103,6	19.4319.1243.63	Ø90 x 187
			1737	13,9	125	19.4319.1223.63	Ø90 x 187
			2176	19	114,5	19.4319.2243.63	Ø90 x 187
			2623	19	138,1	19.4319.2223.63	Ø90 x 187
			3018	26,7	113	19.4319.3243.63	Ø90 x 187
			3634	26,7	136,1	19.4319.3223.63	Ø90 x 187
	35,8° / 35,6°	ON/OFF	1437	13,9	103,3	19.4319.1341.63	Ø90 x 187
			1733	13,9	124,7	19.4319.1321.63	Ø90 x 187
			2171	19	114,2	19.4319.2341.63	Ø90 x 187
			2617	19	137,7	19.4319.2321.63	Ø90 x 187
			3010	26,7	112,7	19.4319.3341.63	Ø90 x 187
			3625	26,7	135,8	19.4319.3321.63	Ø90 x 187
DALI		1437	13,9	103,3	19.4319.1343.63	Ø90 x 187	
		1733	13,9	124,7	19.4319.1323.63	Ø90 x 187	
		2171	19	114,2	19.4319.2343.63	Ø90 x 187	
		2617	19	137,7	19.4319.2323.63	Ø90 x 187	
		3010	26,7	112,7	19.4319.3343.63	Ø90 x 187	
		3625	26,7	135,8	19.4319.3323.63	Ø90 x 187	
53,6° / 53,8°	ON/OFF	1419	13,9	102,1	19.4319.1441.63	Ø90 x 187	
		1712	13,9	123,2	19.4319.1421.63	Ø90 x 187	
		2145	19	112,9	19.4319.2441.63	Ø90 x 187	
		2586	19	136,1	19.4319.2421.63	Ø90 x 187	
		2975	26,7	111,4	19.4319.3441.63	Ø90 x 187	
		3582	26,7	134,1	19.4319.3421.63	Ø90 x 187	
	DALI	1419	13,9	102,1	19.4319.1443.63	Ø90 x 187	
		1712	13,9	123,2	19.4319.1423.63	Ø90 x 187	
		2145	19	112,9	19.4319.2443.63	Ø90 x 187	
		2586	19	136,1	19.4319.2423.63	Ø90 x 187	
		2975	26,7	111,4	19.4319.3443.63	Ø90 x 187	
		3582	26,7	134,1	19.4319.3423.63	Ø90 x 187	

Szczegóły standardowej oferty Luxcan Pro

4000K, 100.000h L80, IP20



Soczewka L/G

Przełona	Rozsył	Zasilacz	Lm	W	Lm/W	Indeks	Wymiary [mm]
						biały	
transparentne PMMA	17° / 16,8°	ON/OFF	1474	13,9	106,1	19.4318.1141.63	Ø90 x 187
			1779	13,9	127,9	19.4318.1121.63	Ø90 x 187
			2228	19	117,2	19.4318.2141.63	Ø90 x 187
			2686	19	141,4	19.4318.2121.63	Ø90 x 187
			3090	26,7	115,7	19.4318.3141.63	Ø90 x 187
			3720	26,7	139,3	19.4318.3121.63	Ø90 x 187
		DALI	1474	13,9	106,1	19.4318.1143.63	Ø90 x 187
			1779	13,9	127,9	19.4318.1123.63	Ø90 x 187
			2228	19	117,2	19.4318.2143.63	Ø90 x 187
			2686	19	141,4	19.4318.2123.63	Ø90 x 187
			3090	26,7	115,7	19.4318.3143.63	Ø90 x 187
			3720	26,7	139,3	19.4318.3123.63	Ø90 x 187
	23,6°	ON/OFF	1474	13,9	106	19.4318.1241.63	Ø90 x 187
			1778	13,9	127,9	19.4318.1221.63	Ø90 x 187
			2227	19	117,2	19.4318.2241.63	Ø90 x 187
			2685	19	141,3	19.4318.2221.63	Ø90 x 187
			3089	26,7	115,7	19.4318.3241.63	Ø90 x 187
			3720	26,7	139,3	19.4318.3221.63	Ø90 x 187
		DALI	1474	13,9	106	19.4318.1243.63	Ø90 x 187
			1778	13,9	127,9	19.4318.1223.63	Ø90 x 187
			2227	19	117,2	19.4318.2243.63	Ø90 x 187
			2685	19	141,3	19.4318.2223.63	Ø90 x 187
			3089	26,7	115,7	19.4318.3243.63	Ø90 x 187
			3720	26,7	139,3	19.4318.3223.63	Ø90 x 187
	58°	ON/OFF	1454	13,9	104,6	19.4318.1441.63	Ø90 x 187
			1753	13,9	126,1	19.4318.1421.63	Ø90 x 187
			2196	19	115,6	19.4318.2441.63	Ø90 x 187
			2648	19	139,4	19.4318.2421.63	Ø90 x 187
			3046	26,7	114,1	19.4318.3441.63	Ø90 x 187
			3668	26,7	137,4	19.4318.3421.63	Ø90 x 187
		DALI	1454	13,9	104,6	19.4318.1443.63	Ø90 x 187
			1753	13,9	126,1	19.4318.1423.63	Ø90 x 187
			2196	19	115,6	19.4318.2443.63	Ø90 x 187
			2648	19	139,4	19.4318.2423.63	Ø90 x 187
			3046	26,7	114,1	19.4318.3443.63	Ø90 x 187
			3668	26,7	137,4	19.4318.3423.63	Ø90 x 187
	37,6° / 37°	ON/OFF	1489	13,9	107,2	19.4318.1341.63	Ø90 x 187
			1797	13,9	129,3	19.4318.1321.63	Ø90 x 187
			2251	19	118,4	19.4318.2341.63	Ø90 x 187
			2713	19	142,8	19.4318.2321.63	Ø90 x 187
			3121	26,7	116,9	19.4318.3341.63	Ø90 x 187
			3758	26,7	140,8	19.4318.3321.63	Ø90 x 187
DALI		1489	13,9	107,2	19.4318.1343.63	Ø90 x 187	
		1797	13,9	129,3	19.4318.1323.63	Ø90 x 187	
		2251	19	118,4	19.4318.2343.63	Ø90 x 187	
		2713	19	142,8	19.4318.2323.63	Ø90 x 187	
		3121	26,7	116,9	19.4318.3343.63	Ø90 x 187	
		3758	26,7	140,8	19.4318.3323.63	Ø90 x 187	

Szczegóły standardowej oferty Luxcan Pro

4000K, 100.000h L80, IP20

Soczewka L/D



Przełona	Rozsył	Zasilacz	Lm	W	Lm/W	Indeks	Wymiary [mm]
						biały	
transparentne PMMA	16,6° / 17°	ON/OFF	1077	13,9	77,4	19.4320.1141.63	Ø90 x 187
			1299	13,9	93,4	19.4320.1121.63	Ø90 x 187
			1627	19	85,6	19.4320.2141.63	Ø90 x 187
			1961	19	103,2	19.4320.2121.63	Ø90 x 187
			2256	26,7	84,5	19.4320.3141.63	Ø90 x 187
			2717	26,7	101,7	19.4320.3121.63	Ø90 x 187
		DALI	1077	13,9	77,4	19.4320.1143.63	Ø90 x 187
			1299	13,9	93,4	19.4320.1123.63	Ø90 x 187
			1627	19	85,6	19.4320.2143.63	Ø90 x 187
			1961	19	103,2	19.4320.2123.63	Ø90 x 187
			2256	26,7	84,5	19.4320.3143.63	Ø90 x 187
			2717	26,7	101,7	19.4320.3123.63	Ø90 x 187
	23,2° / 23,4°	ON/OFF	1503	13,9	108,1	19.4320.1241.63	Ø90 x 187
			1813	13,9	130,4	19.4320.1221.63	Ø90 x 187
			2271	19	119,5	19.4320.2241.63	Ø90 x 187
			2738	19	144,1	19.4320.2221.63	Ø90 x 187
			3150	26,7	118	19.4320.3241.63	Ø90 x 187
			3793	26,7	142,1	19.4320.3221.63	Ø90 x 187
		DALI	1503	13,9	108,1	19.4320.1243.63	Ø90 x 187
			1813	13,9	130,4	19.4320.1223.63	Ø90 x 187
			2271	19	119,5	19.4320.2243.63	Ø90 x 187
			2738	19	144,1	19.4320.2223.63	Ø90 x 187
			3150	26,7	118	19.4320.3243.63	Ø90 x 187
			3793	26,7	142,1	19.4320.3223.63	Ø90 x 187
	35° / 34,6°	ON/OFF	1501	13,9	108	19.4320.1341.63	Ø90 x 187
			1811	13,9	130,3	19.4320.1321.63	Ø90 x 187
			2269	19	119,4	19.4320.2341.63	Ø90 x 187
			2735	19	144	19.4320.2321.63	Ø90 x 187
			3147	26,7	117,9	19.4320.3341.63	Ø90 x 187
			3789	26,7	141,9	19.4320.3321.63	Ø90 x 187
DALI		1501	13,9	108	19.4320.1343.63	Ø90 x 187	
		1811	13,9	130,3	19.4320.1323.63	Ø90 x 187	
		2269	19	119,4	19.4320.2343.63	Ø90 x 187	
		2735	19	144	19.4320.2323.63	Ø90 x 187	
		3147	26,7	117,9	19.4320.3343.63	Ø90 x 187	
		3789	26,7	141,9	19.4320.3323.63	Ø90 x 187	
51,2° / 50,4°	ON/OFF	1476	13,9	106,2	19.4320.1441.63	Ø90 x 187	
		1780	13,9	128,1	19.4320.1421.63	Ø90 x 187	
		2230	19	117,4	19.4320.2441.63	Ø90 x 187	
		2688	19	141,5	19.4320.2421.63	Ø90 x 187	
		3093	26,7	115,8	19.4320.3441.63	Ø90 x 187	
		3724	26,7	139,5	19.4320.3421.63	Ø90 x 187	
	DALI	1476	13,9	106,2	19.4320.1443.63	Ø90 x 187	
		1780	13,9	128,1	19.4320.1423.63	Ø90 x 187	
		2230	19	117,4	19.4320.2443.63	Ø90 x 187	
		2688	19	141,5	19.4320.2423.63	Ø90 x 187	
		3093	26,7	115,8	19.4320.3443.63	Ø90 x 187	
		3724	26,7	139,5	19.4320.3423.63	Ø90 x 187	



Camaieu Flag Ship, Lyon, Francia





Luxcan R



Luxcan R

Luxcan R to połączenie ponadczasowego wzornictwa i precyzyjnego światła akcentującego, z szerokim wyborem kątów świecenia dopasowanych do różnych zastosowań.

Luxcan R wyróżnia się czystą cylindryczną formą i ponadczasową estetyką, która z łatwością integruje się z różnorodnymi wnętrzami. Łącząc zaawansowane źródła LED z wieloma wariantami optycznymi, zapewnia dopracowane oświetlenie akcentujące podkreślające

produkty i detale architektoniczne. Dzięki solidnemu aluminiowemu korpusowi, pasywnemu zarządzaniu termicznemu oraz wysokiej jakości wykończeniom, Luxcan R stanowi niezawodne rozwiązanie dla przestrzeni retail, witryn sklepowych i wnętrz wymagających oświetlenia akcentującego.



**Luxcan R
z przesłoną**

str. 30-31











**Luxcan R
bez przesłony**



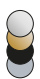
str. 31

Luxcan R




S Standardowe możliwości

	Temperatura barwowa [K]	CRI	Zasilacz	Wykończenie	Instalacja	Wymiary [mm]	Klasa ochrony
Informacje techniczne w sieci	 3000		 	 biały	montaż w szynie trójfazowej	Ø108 x 210	 klasa I – ochrona przed porażeniem prądem
Natychmiastowa dostawa próbek				 czarny			
Natychmiastowa wycena i szybka dostawa zamówienia	 szary						

A Adaptacje (wersje standardowe dodatkowo wzbogacone o)

	Temperatura barwowa [K]	CRI	Zasilacz	Wykończenie
Szybkie informacje techniczne Szybka dostawa próbek Standardowa wycena i dostawa z Europy	2700, specjalistyczne LED do mięs, specjalistyczne LED do warzyw, owoców, specjalistyczne LED do mody, specjalistyczne LED do serów, pieczywa			 Dowolny kolor z palety RAL

M Modyfikacje (wersje niestandardowe dodatkowo ulepszone przez)

	Temperatura barwowa [K]	CRI	Zasilacz	Wykończenie
Wyznaczasz granice potrzeb, a nasi inżynierowie starają się je zaspokoić	inne różne K	Twój wybór	  	niestandardowe kolory

Szczegóły standardowej oferty Luxcan R

3000K, 50.000h L70, IP20

3000K	50000h L70/B10	IP 20	IK 08	ON/ OFF
-------	-------------------	----------	----------	------------

Przełona	Rozsył	Zasilacz	Lm	W	Lm/W	Indeks		Wymiary [mm]
						biały	czarny	
Reflektor z metalizowanego tworzywa sztucznego	12°	ON/OFF	1139	15	75,9	11.1523.8362.63	11.1523.8362.04	Ø108 x 210
			2618	28,6	91,5	11.1523.8312.63	11.1523.8312.04	Ø108 x 210
	24°	ON/OFF	1109	15	73,9	11.1523.8364.63	11.1523.8364.04	Ø108 x 210
			2549	28,6	89,1	11.1523.8324.63	11.1523.8324.04	Ø108 x 210
	36°	ON/OFF	1214	15	80,9	11.1523.8366.63	11.1523.8366.04	Ø108 x 210
			2792	28,6	97,6	11.1523.8336.63	11.1523.8336.04	Ø108 x 210

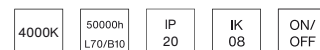
Szczegóły standardowej oferty Luxcan R

4000K, 100.000h L80, IP20



Prześlona	Rozsył	Zasilacz	Lm	W	Lm/W	Indeks			Wymiary [mm]
						biały	czarny	grey	
bez prześlony	11,6° / 13,4°	ON/OFF	1654	12,8	129,2	19.4125.1121.63	19.4125.1121.04	19.4125.1121.21	Ø108 x 210
			2178	18,8	115,9	19.4125.2121.63	19.4125.2121.04	19.4125.2121.21	Ø108 x 210
			3305	26,4	125,2	19.4125.3121.63	19.4125.3121.04	19.4125.3121.21	Ø108 x 210
			4241	33,1	128,1	19.4125.4121.63	19.4125.4121.04	19.4125.4121.21	Ø108 x 210
		DALI	1654	12,8	129,2	19.4125.1123.63	19.4125.1123.04	19.4125.1123.21	Ø108 x 210
			2178	18,8	115,9	19.4125.2123.63	19.4125.2123.04	19.4125.2123.21	Ø108 x 210
			3305	26,4	125,2	19.4125.3123.63	19.4125.3123.04	19.4125.3123.21	Ø108 x 210
			4241	33,1	128,1	19.4125.4123.63	19.4125.4123.04	19.4125.4123.21	Ø108 x 210
	36° / 33,2°	ON/OFF	1611	12,8	125,9	19.4125.1221.63	19.4125.1221.04	19.4125.1221.21	Ø108 x 210
			2121	18,8	112,8	19.4125.2221.63	19.4125.2221.04	19.4125.2221.21	Ø108 x 210
			3218	26,4	121,9	19.4125.3221.63	19.4125.3221.04	19.4125.3221.21	Ø108 x 210
			4130	33,1	124,8	19.4125.4221.63	19.4125.4221.04	19.4125.4221.21	Ø108 x 210
		DALI	1611	12,8	125,9	19.4125.1223.63	19.4125.1223.04	19.4125.1223.21	Ø108 x 210
			2121	18,8	112,8	19.4125.2223.63	19.4125.2223.04	19.4125.2223.21	Ø108 x 210
			3218	26,4	121,9	19.4125.3223.63	19.4125.3223.04	19.4125.3223.21	Ø108 x 210
			4130	33,1	124,8	19.4125.4223.63	19.4125.4223.04	19.4125.4223.21	Ø108 x 210
	56,2° / 53,2°	ON/OFF	1648	12,8	128,8	19.4125.1321.63	19.4125.1321.04	19.4125.1321.21	Ø108 x 210
			2169	18,8	115,4	19.4125.2321.63	19.4125.2321.04	19.4125.2321.21	Ø108 x 210
			3292	26,4	124,7	19.4125.3321.63	19.4125.3321.04	19.4125.3321.21	Ø108 x 210
			4225	33,1	127,6	19.4125.4321.63	19.4125.4321.04	19.4125.4321.21	Ø108 x 210
		DALI	1648	12,8	128,8	19.4125.1323.63	19.4125.1323.04	19.4125.1323.21	Ø108 x 210
			2169	18,8	115,4	19.4125.2323.63	19.4125.2323.04	19.4125.2323.21	Ø108 x 210
			3292	26,4	124,7	19.4125.3323.63	19.4125.3323.04	19.4125.3323.21	Ø108 x 210
			4225	33,1	127,6	19.4125.4323.63	19.4125.4323.04	19.4125.4323.21	Ø108 x 210

4000K, 50.000h L80, IP20



Prześlona	Rozsył	Zasilacz	Lm	W	Lm/W	Indeks			Wymiary [mm]
						biały	czarny	grey	
bez prześlony	11,6° / 13,4°	ON/OFF	1654	12,8	129,2	19.4125.1121.63	19.4125.1121.04	19.4125.1121.21	Ø108 x 210
Reflektor z metalizowanego tworzywa sztucznego	12°	ON/OFF	1229	15	81,9	11.1523.8462.63	11.1523.8462.04	—	Ø108 x 210
			2815	28,6	98,4	11.1523.8412.63	11.1523.8412.04	—	Ø108 x 210
	24°	ON/OFF	1184	15	78,9	11.1523.8464.63	11.1523.8464.04	—	Ø108 x 210
			2793	28,6	97,7	11.1523.8424.63	11.1523.8424.04	—	Ø108 x 210
	36°	ON/OFF	1298	15	86,5	11.1523.8466.63	11.1523.8466.04	—	Ø108 x 210
			2985	28,6	104,4	11.1523.8436.63	11.1523.8436.04	—	Ø108 x 210



Carré Blanc, Lyon, Francia





Luxcan C



Luxcan C

Luxcan C łączy zaawansowaną technologię LED z szeroką gamą optyk, dzięki czemu stanowi wydajne rozwiązanie zarówno do oświetlenia akcentującego, jak i ogólnego.

Luxcan C oferuje innowacyjny system równowagi termicznej zapewniający stabilną temperaturę barwową i wydajność, natomiast zasilacz ukryty w adapterze szyny sprawia, że oprawa charakteryzuje się mniejszym rozmiarem. Wykonany z ekstrudowanego

aluminium i wykończony wysokiej jakości powłokami, Luxcan C doskonale sprawdza się w witrynach sklepowych, przestrzeniach retail oraz wnętrzach komercyjnych wymagających niezawodnego oświetlenia.



**Skuteczność
do 140 lm/W**



**Luxcan C
z przesłoną**

str. 36-37






**Luxcan C
bez przesłony**

str. 36-37



Luxcan C

S Standardowe możliwości

	Temperatura barwowa [K]	CRI	Zasilacz	Wykończenie
Informacje techniczne w sieci				
Natychmiastowa dostawa próbek	3000	CRI >80	ON/OFF	biały
Natychmiastowa wycena i szybka dostawa zamówienia	4000	CRI >90		czarny

Instalacja	Wymiary [mm]	Klasa ochrony
montaż w szynie trójfazowej	Ø85 x 205	 klasa I – ochrona przed porażeniem prądem  klasa II – ochrona przed porażeniem prądem

A Adaptacje (wersje standardowe dodatkowo wzbogacone o)

	Temperatura barwowa [K]	Zasilacz	Wykończenie
Szybkie informacje techniczne Szybka dostawa próbek Standardowa wycena i dostawa z Europy	2700, specjalistyczne LED do mięs, specjalistyczne LED do warzyw, owoców, specjalistyczne LED do mody, specjalistyczne LED do serów, pieczywa		 Dowolny kolor z palety RAL

M Modyfikacje (wersje niestandardowe dodatkowo ulepszone przez)

	Temperatura barwowa [K]	CRI	Zasilacz	Wykończenie
Wyznaczasz granice potrzeb, a nasi inżynierowie starają się je zaspokoić	inne różne K	Twój wybór	KNX LON ZIGBEE	niestandardowe kolory

Szczegóły standardowej oferty Luxcan C

3000K, 100.000h L80, IP20



Przełona	Rozsył	Zasilacz	Lm	W	Lm/W	Indeks		Wymiary [mm]
						biały	czarny	
bez przełony	17° / 16,8°	ON/OFF	1908	18,8	101,5	19.4124.2131.63	19.4124.2131.04	Ø85 x 205
			2304	18,8	122,6	19.4124.2111.63	19.4124.2111.04	Ø85 x 205
			1454	12,8	113,6	19.4124.1131.63	19.4124.1131.04	Ø85 x 205
			1752	12,8	136,9	19.4124.1111.63	19.4124.1111.04	Ø85 x 205
			2902	26,4	109,9	19.4124.3131.63	19.4124.3131.04	Ø85 x 205
		3500	26,4	132,6	19.4124.3111.63	19.4124.3111.04	Ø85 x 205	
		DALI	1908	18,8	101,5	19.4124.2133.63	19.4124.2133.04	Ø85 x 205
			2304	18,8	122,6	19.4124.2113.63	19.4124.2113.04	Ø85 x 205
			1454	12,8	113,6	19.4124.1133.63	19.4124.1133.04	Ø85 x 205
			1752	12,8	136,9	19.4124.1113.63	19.4124.1113.04	Ø85 x 205
	2902		26,4	109,9	19.4124.3133.63	19.4124.3133.04	Ø85 x 205	
	3500	26,4	132,6	19.4124.3113.63	19.4124.3113.04	Ø85 x 205		
	38,2° / 38,2°	ON/OFF	1877	18,8	99,8	19.4124.2231.63	19.4124.2231.04	Ø85 x 205
			2267	18,8	120,6	19.4124.2211.63	19.4124.2211.04	Ø85 x 205
			1430	12,8	111,7	19.4124.1231.63	19.4124.1231.04	Ø85 x 205
			1724	12,8	134,7	19.4124.1211.63	19.4124.1211.04	Ø85 x 205
			2855	26,4	108,1	19.4124.3231.63	19.4124.3231.04	Ø85 x 205
		3444	26,4	130,5	19.4124.3211.63	19.4124.3211.04	Ø85 x 205	
		DALI	1877	18,8	99,8	19.4124.2233.63	19.4124.2233.04	Ø85 x 205
			2267	18,8	120,6	19.4124.2213.63	19.4124.2213.04	Ø85 x 205
			1430	12,8	111,7	19.4124.1233.63	19.4124.1233.04	Ø85 x 205
			1724	12,8	134,7	19.4124.1213.63	19.4124.1213.04	Ø85 x 205
	2855		26,4	108,1	19.4124.3233.63	19.4124.3233.04	Ø85 x 205	
	3444	26,4	130,5	19.4124.3213.63	19.4124.3213.04	Ø85 x 205		
55,4° / 55,6°	ON/OFF	1895	18,8	100,8	19.4124.2331.63	19.4124.2331.04	Ø85 x 205	
		2288	18,8	121,7	19.4124.2311.63	19.4124.2311.04	Ø85 x 205	
		1443	12,8	112,7	19.4124.1331.63	19.4124.1331.04	Ø85 x 205	
		1740	12,8	135,9	19.4124.1311.63	19.4124.1311.04	Ø85 x 205	
		2881	26,4	109,1	19.4124.3331.63	19.4124.3331.04	Ø85 x 205	
	3476	26,4	131,7	19.4124.3311.63	19.4124.3311.04	Ø85 x 205		
	DALI	1895	18,8	100,8	19.4124.2333.63	19.4124.2333.04	Ø85 x 205	
		2288	18,8	121,7	19.4124.2313.63	19.4124.2313.04	Ø85 x 205	
		1443	12,8	112,7	19.4124.1333.63	19.4124.1333.04	Ø85 x 205	
		1740	12,8	135,9	19.4124.1313.63	19.4124.1313.04	Ø85 x 205	
2881		26,4	109,1	19.4124.3333.63	19.4124.3333.04	Ø85 x 205		
3476	26,4	131,7	19.4124.3313.63	19.4124.3313.04	Ø85 x 205			
Reflektor z metalizowanego tworzywa sztucznego	15°	ON/OFF	1493	15	99,5	11.1710.1311.63	11.1710.1311.04	Ø85 x 156
			2425	27	89,8	11.1710.2311.63	11.1710.2311.04	Ø85 x 156
			3550	42	84,5	11.1710.3311.63	11.1710.3311.04	Ø85 x 156
	25°	ON/OFF	1514	15	100,9	11.1710.1321.63	11.1710.1321.04	Ø85 x 156
			2452	27	90,8	11.1710.2321.63	11.1710.2321.04	Ø85 x 156
			3612	42	86	11.1710.3321.63	11.1710.3321.04	Ø85 x 156
	40°	ON/OFF	1485	15	99	11.1710.1341.63	11.1710.1341.04	Ø85 x 156
			2404	27	89	–	11.1710.2341.04	Ø85 x 156
			2642	27	97,9	11.1710.2341.63	–	Ø85 x 156
			3597	42	85,6	11.1710.3341.63	11.1710.3341.04	Ø85 x 156

Szczegóły standardowej oferty Luxcan C

4000K, 100.000h L80, IP20



Przełona	Rozsył	Zasilacz	Lm	W	Lm/W	Indeks		Wymiary [mm]
						biały	czarny	
bez przestony	17° / 16,8°	ON/OFF	1969	18,8	104,7	19.4124.2141.63	19.4124.2141.04	Ø85 x 205
			2374	18,8	126,3	19.4124.2121.63	19.4124.2121.04	Ø85 x 205
			1495	12,8	116,8	19.4124.1141.63	19.4124.1141.04	Ø85 x 205
			1803	12,8	140,9	19.4124.1121.63	19.4124.1121.04	Ø85 x 205
			2990	26,4	113,3	19.4124.3141.63	19.4124.3141.04	Ø85 x 205
			3602	26,4	136,4	19.4124.3121.63	19.4124.3121.04	Ø85 x 205
		DALI	1969	18,8	104,7	19.4124.2143.63	19.4124.2143.04	Ø85 x 205
			2374	18,8	126,3	19.4124.2123.63	19.4124.2123.04	Ø85 x 205
			1495	12,8	116,8	19.4124.1143.63	19.4124.1143.04	Ø85 x 205
			1803	12,8	140,9	19.4124.1123.63	19.4124.1123.04	Ø85 x 205
			2990	26,4	113,3	19.4124.3143.63	19.4124.3143.04	Ø85 x 205
			3602	26,4	136,4	19.4124.3123.63	19.4124.3123.04	Ø85 x 205
	38,2° / 38,2°	ON/OFF	1937	18,8	103	19.4124.2241.63	19.4124.2241.04	Ø85 x 205
			2335	18,8	124,2	19.4124.2221.63	19.4124.2221.04	Ø85 x 205
			1471	12,8	114,9	19.4124.1241.63	19.4124.1241.04	Ø85 x 205
			1774	12,8	138,6	19.4124.1221.63	19.4124.1221.04	Ø85 x 205
			2941	26,4	111,4	19.4124.3241.63	19.4124.3241.04	Ø85 x 205
			3544	26,4	134,2	19.4124.3221.63	19.4124.3221.04	Ø85 x 205
		DALI	1937	18,8	103	19.4124.2243.63	19.4124.2243.04	Ø85 x 205
			2335	18,8	124,2	19.4124.2223.63	19.4124.2223.04	Ø85 x 205
			1471	12,8	114,9	19.4124.1243.63	19.4124.1243.04	Ø85 x 205
			1774	12,8	138,6	19.4124.1223.63	19.4124.1223.04	Ø85 x 205
			2941	26,4	111,4	19.4124.3243.63	19.4124.3243.04	Ø85 x 205
			3544	26,4	134,2	19.4124.3223.63	19.4124.3223.04	Ø85 x 205
55,4° / 55,6°	ON/OFF	1955	18,8	104	19.4124.2341.63	19.4124.2341.04	Ø85 x 205	
		2357	18,8	125,4	19.4124.2321.63	19.4124.2321.04	Ø85 x 205	
		1484	12,8	115,9	19.4124.1341.63	19.4124.1341.04	Ø85 x 205	
		1790	12,8	139,8	19.4124.1321.63	19.4124.1321.04	Ø85 x 205	
		2968	26,4	112,4	19.4124.3341.63	19.4124.3341.04	Ø85 x 205	
		3577	26,4	135,5	19.4124.3321.63	19.4124.3321.04	Ø85 x 205	
	DALI	1955	18,8	104	19.4124.2343.63	19.4124.2343.04	Ø85 x 205	
		2357	18,8	125,4	19.4124.2323.63	19.4124.2323.04	Ø85 x 205	
		1484	12,8	115,9	19.4124.1343.63	19.4124.1343.04	Ø85 x 205	
		1790	12,8	139,8	19.4124.1323.63	19.4124.1323.04	Ø85 x 205	
		2968	26,4	112,4	19.4124.3343.63	19.4124.3343.04	Ø85 x 205	
		3577	26,4	135,5	19.4124.3323.63	19.4124.3323.04	Ø85 x 205	
Reflektor z metalizowanego tworzywa sztucznego	15°	ON/OFF	1641	15	109,4	11.1710.1411.63	11.1710.1411.04	Ø85 x 156
			2665	27	98,7	11.1710.2411.63	11.1710.2411.04	Ø85 x 156
			3901	42	92,9	11.1710.3411.63	11.1710.3411.04	Ø85 x 156
	25°	ON/OFF	1663	15	110,9	11.1710.1421.63	11.1710.1421.04	Ø85 x 156
			2694	27	99,8	11.1710.2421.63	11.1710.2421.04	Ø85 x 156
			3969	42	94,5	11.1710.3421.63	11.1710.3421.04	Ø85 x 156
	40°	ON/OFF	1632	15	108,8	11.1710.1441.63	11.1710.1441.04	Ø85 x 156
			2642	27	97,9	11.1710.2441.63	11.1710.2441.04	Ø85 x 156
			3919	42	93,3	11.1710.3441.63	11.1710.3441.04	Ø85 x 156



Crustó Boulangerie El Corte Inglés, Barcelona, Hiszpania





Luxcan Zoom



Luxcan Zoom

Luxcan Zoom zapewnia maksymalną elastyczność w oświetleniu akcentującym. Regulowana optyka umożliwia łatwą zmianę kąta świecenia, pozwalając projektantom dostosowywać oświetlenie do zmieniających się układów ekspozycji.

Dzięki innowacyjnej regulowanej optyce, poprzez prosty obrót przedniego pierścienia kąt świecenia można płynnie regulować w zakresie od 20° do 60°, umożliwiając projektantom dostosowanie oświetlenia bez konieczności wymiany soczewek lub opraw. Wykonany z odlewanego

aluminium oraz oferujący obrót 350° i wychylenie 90°, Luxcan Zoom łączy wysoką skuteczność świetlną z wyjątkową elastycznością, dzięki czemu idealnie sprawdza się w przestrzeniach retail, na wystawach oraz w dynamicznych aranżacjach wnętrz.



Regulowany kąt świecenia (20°-60°)









Funkcja ta umożliwia łatwe dostosowanie oświetlenia do różnych rozmiarów ekspozycji, układów lub aranżacji produktów bez konieczności wymiany soczewek czy opraw. W dynamicznych przestrzeniach, takich jak sklepy retail, galerie czy wystawy, Luxcan Zoom pozwala szybko dopasować skupienie światła, zapewniając idealne podkreślenie każdego obiektu.




Skuteczność do 168 lm/W

Luxcan Zoom

S Standardowe możliwości




	Temperatura barwowa [K]	CRI	Zasilacz	Wykończenie
Informacje techniczne w sieci	 2700			
Natychmiastowa dostawa próbek	 3000			biały
Natychmiastowa wycena i szybka dostawa zamówienia	 4000			czarny

Instalacja	Wymiary [mm]	Klasa ochrony
montaż w szynie trójfazowej	Ø80 x 185	 klasa II – ochrona przed porażeniem prądem

A Adaptacje (wersje standardowe dodatkowo wzbogacone o)

	Wykończenie
<p>Szybkie informacje techniczne</p> <p>Szybka dostawa próbek</p> <p>Standardowa wycena i dostawa z Europy</p>	 Dowolny kolor z palety RAL

M Modyfikacje (wersje niestandardowe dodatkowo ulepszone przez)

	Temperatura barwowa [K]	CRI	Zasilacz	Wykończenie
Wyznaczasz granice potrzeb, a nasi inżynierowie starają się je zaspokoić	inne różne K	Twój wybór	  	niestandardowe kolory

Szczegóły standardowej oferty Luxcan Zoom

2700K, 100.000h L80, IP20

2700K

100000h
L80/B10IP
20IK
04ON/
OFF

Przełona	Rozsył	Zasilacz	Lm	W	Lm/W	Indeks		Wymiary [mm]
						biały	czarny	
układ optyczny oparty na soczewkach PMMA	20°-60°	ON/OFF	1803/1921/1981 (20/40/60°)	12,8	140,9/150,1/154,8 (20/40/60°)	19.4370.1161.34	19.4370.1161.04	Ø80 x 185
			1481/1578/1628 (20/40/60°)		115,7/123,3/127,1 (20/40/60°)	19.4370.1171.34	19.4370.1171.04	Ø80 x 185
			2496/2659/2742 (20/40/60°)	18,7	133,5/142,3/146,7 (20/40/60°)	19.4370.2161.34	19.4370.2161.04	Ø80 x 185
			2046/2180/2248 (20/40/60°)		109,5/116,6/120,3 (20/40/60°)	19.4370.2171.34	19.4370.2171.04	Ø80 x 185
			3338/3556/3668 (20/40/60°)	26,8	125/133,1/137,2 (20/40/60°)	19.4370.3161.34	19.4370.3161.04	Ø80 x 185
			2734/2913/3004 (20/40/60°)		102,3/109/112,4 (20/40/60°)	19.4370.3171.34	19.4370.3171.04	Ø80 x 185
			4088/4355/4492 (20/40/60°)	35,1	117/124,5/128,4 (20/40/60°)	19.4370.4161.34	19.4370.4161.04	Ø80 x 185
			3351/3571/3682 (20/40/60°)		95,8/102,1/105,3 (20/40/60°)	19.4370.4171.34	19.4370.4171.04	Ø80 x 185
			4595/4896/5049 (20/40/60°)	41,3	111,3/118,6/122,3 (20/40/60°)	19.4370.5161.34	19.4370.5161.04	Ø80 x 185
			3766/4012/4138 (20/40/60°)		91,2/97,2/100,2 (20/40/60°)	19.4370.5171.34	19.4370.5171.04	Ø80 x 185
		DALI	1803/1921/1981 (20/40/60°)	12,8	140,9/150,1/154,8 (20/40/60°)	19.4370.1163.34	19.4370.1163.04	Ø80 x 185
			1481/1578/1628 (20/40/60°)		115,7/123,3/127,1 (20/40/60°)	19.4370.1173.34	19.4370.1173.04	Ø80 x 185
			2496/2659/2742 (20/40/60°)	18,7	133,5/142,3/146,7 (20/40/60°)	19.4370.2163.34	19.4370.2163.04	Ø80 x 185
			2046/2180/2248 (20/40/60°)		109,5/116,6/120,3 (20/40/60°)	19.4370.2173.34	19.4370.2173.04	Ø80 x 185
			3338/3556/3668 (20/40/60°)	26,8	125/133,1/137,2 (20/40/60°)	19.4370.3163.34	19.4370.3163.04	Ø80 x 185
			2734/2913/3004 (20/40/60°)		102,3/109/112,4 (20/40/60°)	19.4370.3173.34	19.4370.3173.04	Ø80 x 185
			4088/4355/4492 (20/40/60°)	35,1	117/124,5/128,4 (20/40/60°)	19.4370.4163.34	19.4370.4163.04	Ø80 x 185
			3351/3571/3682 (20/40/60°)		95,8/102,1/105,3 (20/40/60°)	19.4370.4173.34	19.4370.4173.04	Ø80 x 185
			4595/4896/5049 (20/40/60°)	41,3	111,3/118,6/122,3 (20/40/60°)	19.4370.5163.34	19.4370.5163.04	Ø80 x 185
			3766/4012/4138 (20/40/60°)		91,2/97,2/100,2 (20/40/60°)	19.4370.5173.34	19.4370.5173.04	Ø80 x 185

Szczegóły standardowej oferty Luxcan Zoom

3000K, 100.000h L80, IP20



Przełona	Rozsył	Zasilacz	Lm	W	Lm/W	Indeks		Wymiary [mm]
						biały	czarny	
układ optyczny oparty na soczewkach PMMA	20°-60°	ON/OFF	1900/2025/2088 (20/40/60°)	12,8	148,4/158,1/163,1 (20/40/60°)	19.4370.1111.34	19.4370.1111.04	Ø80 x 185
			1578/1682/1734 (20/40/60°)		123,3/131,3/135,4 (20/40/60°)	19.4370.1131.34	19.4370.1131.04	Ø80 x 185
			2628/2800/2888 (20/40/60°)	18,7	140,6/149,8/154,5 (20/40/60°)	19.4370.2111.34	19.4370.2111.04	Ø80 x 185
			2178/2321/2393 (20/40/60°)		116,5/124,2/128,1 (20/40/60°)	19.4370.2131.34	19.4370.2131.04	Ø80 x 185
			3510/3740/3857 (20/40/60°)	26,8	131,3/140/144,3 (20/40/60°)	19.4370.3111.34	19.4370.3111.04	Ø80 x 185
			2915/3105/3203 (20/40/60°)		109/116,2/119,8 (20/40/60°)	19.4370.3131.34	19.4370.3131.04	Ø80 x 185
			4304/4585/4729 (20/40/60°)	35,1	123,1/131,1/135,2 (20/40/60°)	19.4370.4111.34	19.4370.4111.04	Ø80 x 185
			3572/3805/3925 (20/40/60°)		102,1/108,8/112,2 (20/40/60°)	19.4370.4131.34	19.4370.4131.04	Ø80 x 185
			4837/5154/5315 (20/40/60°)	41,3	117,2/124,9/128,8 (20/40/60°)	19.4370.5111.34	19.4370.5111.04	Ø80 x 185
			4013/4275/4409 (20/40/60°)		97,2/103,6/106,8 (20/40/60°)	19.4370.5131.34	19.4370.5131.04	Ø80 x 185
		DALI	1900/2025/2088 (20/40/60°)	12,8	148,4/158,1/163,1 (20/40/60°)	19.4370.1113.34	19.4370.1113.04	Ø80 x 185
			1578/1682/1734 (20/40/60°)		123,3/131,3/135,4 (20/40/60°)	19.4370.1133.34	19.4370.1133.04	Ø80 x 185
			2628/2800/2888 (20/40/60°)	18,7	140,6/149,8/154,5 (20/40/60°)	19.4370.2113.34	19.4370.2113.04	Ø80 x 185
			2178/2321/2393 (20/40/60°)		116,5/124,2/128,1 (20/40/60°)	19.4370.2133.34	19.4370.2133.04	Ø80 x 185
			3510/3740/3857 (20/40/60°)	26,8	131,3/140/144,3 (20/40/60°)	19.4370.3113.34	19.4370.3113.04	Ø80 x 185
			2915/3105/3203 (20/40/60°)		109/116,2/119,8 (20/40/60°)	19.4370.3133.34	19.4370.3133.04	Ø80 x 185
			4304/4585/4729 (20/40/60°)	35,1	123,1/131,1/135,2 (20/40/60°)	19.4370.4113.34	19.4370.4113.04	Ø80 x 185
			3572/3805/3925 (20/40/60°)		102,1/108,8/112,2 (20/40/60°)	19.4370.4133.34	19.4370.4133.04	Ø80 x 185
			4837/5154/5315 (20/40/60°)	41,3	117,2/124,9/128,8 (20/40/60°)	19.4370.5113.34	19.4370.5113.04	Ø80 x 185
			4013/4275/4409 (20/40/60°)		97,2/103,6/106,8 (20/40/60°)	19.4370.5133.34	19.4370.5133.04	Ø80 x 185

Szczegóły standardowej oferty Luxcan Zoom

4000K, 100.000h L80, IP20

4000K

100000h
L80/B10IP
20IK
04ON/
OFF

Przełona	Rozsył	Zasilacz	Lm	W	Lm/W	Indeks		Wymiary [mm]
						biały	czarny	
układ optyczny oparty na soczewkach PMMA	20°-60°	ON/OFF	1958/2086/2151 (20/40/60°)	12,8	152,9/162,9/168 (20/40/60°)	19.4370.1121.34	19.4370.1121.04	Ø80 x 185
			1622/1729/1783 (20/40/60°)		126,7/135/139,2 (20/40/60°)	19.4370.1141.34	19.4370.1141.04	Ø80 x 185
			2703/2880/2970 (20/40/60°)	18,7	144,6/154,1/158,9 (20/40/60°)	19.4370.2121.34	19.4370.2121.04	Ø80 x 185
			2244/2391/2466 (20/40/60°)		120,1/128/132 (20/40/60°)	19.4370.2141.34	19.4370.2141.04	Ø80 x 185
			3616/3852/3973 (20/40/60°)	26,8	135,3/144,1/148,6 (20/40/60°)	19.4370.3121.34	19.4370.3121.04	Ø80 x 185
			3003/3199/3299 (20/40/60°)		112,3/119,7/123,4 (20/40/60°)	19.4370.3141.34	19.4370.3141.04	Ø80 x 185
			4432/4722/4869 (20/40/60°)	35,1	126,7/135/139,2 (20/40/60°)	19.4370.4121.34	19.4370.4121.04	Ø80 x 185
			3677/3918/4041 (20/40/60°)		105,1/112/115,5 (20/40/60°)	19.4370.4141.34	19.4370.4141.04	Ø80 x 185
			4978/5304/5470 (20/40/60°)	41,3	120,6/128,5/132,5 (20/40/60°)	19.4370.5121.34	19.4370.5121.04	Ø80 x 185
			4132/4402/4540 (20/40/60°)		100,1/106,6/110 (20/40/60°)	19.4370.5141.34	19.4370.5141.04	Ø80 x 185
		DALI	1958/2086/2151 (20/40/60°)	12,8	152,9/162,9/168 (20/40/60°)	19.4370.1123.34	19.4370.1123.04	Ø80 x 185
			1622/1729/1783 (20/40/60°)		126,7/135/139,2 (20/40/60°)	19.4370.1143.34	19.4370.1143.04	Ø80 x 185
			2703/2880/2970 (20/40/60°)	18,7	144,6/154,1/158,9 (20/40/60°)	19.4370.2123.34	19.4370.2123.04	Ø80 x 185
			2244/2391/2466 (20/40/60°)		120,1/128/132 (20/40/60°)	19.4370.2143.34	19.4370.2143.04	Ø80 x 185
			3616/3852/3973 (20/40/60°)	26,8	135,3/144,1/148,6 (20/40/60°)	19.4370.3123.34	19.4370.3123.04	Ø80 x 185
			3003/3199/3299 (20/40/60°)		112,3/119,7/123,4 (20/40/60°)	19.4370.3143.34	19.4370.3143.04	Ø80 x 185
			4432/4722/4869 (20/40/60°)	35,1	126,7/135/139,2 (20/40/60°)	19.4370.4123.34	19.4370.4123.04	Ø80 x 185
			3677/3918/4041 (20/40/60°)		105,1/112/115,5 (20/40/60°)	19.4370.4143.34	19.4370.4143.04	Ø80 x 185
			4978/5304/5470 (20/40/60°)	41,3	120,6/128,5/132,5 (20/40/60°)	19.4370.5123.34	19.4370.5123.04	Ø80 x 185
			4132/4402/4540 (20/40/60°)		100,1/106,6/110 (20/40/60°)	19.4370.5143.34	19.4370.5143.04	Ø80 x 185



Luxcan Mini



Luxcan Mini





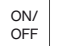



Luxcan Mini oferuje dyskretne oświetlenie akcentujące w kompaktowej formie. Minimalistyczne wzornictwo i elastyczna optyka sprawiają, że idealnie nadaje się do podkreślania detali przy zachowaniu subtelnego wyglądu.


Luxcan Mini został zaprojektowany, aby podkreślać to, co najważniejsze, pozostając jednocześnie wizualnie dyskretnym. Kompaktowy aluminiowy korpus oraz ukryty w adapterze szyny zasilacz minimalizują widoczność oprawy w przestrzeni, wspierając koncepcję „Vision Free System”. Dzięki precyzyjnej optyce PMMA,

doskonałej jakości wiązki światła oraz elastycznej regulacji (90° wychylenia i 355° obrotu), Luxcan Mini zapewnia eleganckie oświetlenie akcentujące dla przestrzeni retail i dużych wnętrz. Dostępna jest również wersja retrofit GU10 dla jeszcze większej elastyczności zastosowań.

Luxcan Mini

S Standardowe możliwości




	Temperatura barwowa [K]	CRI	Zasilacz	Wykończenie
Informacje techniczne w sieci	 2700			
Natychmiastowa dostawa próbek	 3000			 czarny
Natychmiastowa wycena i szybka dostawa zamówienia	 4000			 antracyt

Instalacja	Wymiary [mm]	Klasa ochrony
montaż w szynie trójfazowej	Ø60 x 100	 klasa I – ochrona przed porażeniem prądem

A Adaptacje (wersje standardowe dodatkowo wzbogacone o)

	Wykończenie
<p>Szybkie informacje techniczne</p> <p>Szybka dostawa próbek</p> <p>Standardowa wycena i dostawa z Europy</p>	 Dowolny kolor z palety RAL

M Modyfikacje (wersje niestandardowe dodatkowo ulepszone przez)

	Temperatura barwowa [K]	CRI	Zasilacz	Wykończenie
Wyznaczasz granice potrzeb, a nasi inżynierowie starają się je zaspokoić	inne różne K	Twój wybór	  	niestandardowe kolory

Szczegóły standardowej oferty Luxcan Mini

2700K, 60.000h L80, IP20

2700K	60000h L80/B10	IP 20	IK 04	ON/ OFF
-------	-------------------	----------	----------	------------

Przełona	Rozsył	Zasilacz	Lm	W	Lm/W	Indeks		Wymiary [mm]
						biały	czarny	
Reflektor z metalizowanego tworzywa sztucznego	15°	ON/OFF	1129	15	75,3	11.1839.1921.63	11.1839.1921.04	Ø60 x 100
	32°	ON/OFF	1138	15	75,9	11.1839.1923.63	11.1839.1923.04	Ø60 x 100
	50°	ON/OFF	1114	15	74,3	11.1839.1925.63	11.1839.1925.04	Ø60 x 100

3000K, 60.000h L80, IP20

3000K	60000h L80/B10	IP 20	IK 04	ON/ OFF
-------	-------------------	----------	----------	------------

Przełona	Rozsył	Zasilacz	Lm	W	Lm/W	Indeks		Wymiary [mm]
						biały	czarny	
Reflektor z metalizowanego tworzywa sztucznego	15°	ON/OFF	1219	15	81,3	11.1839.1931.63	11.1839.1931.04	Ø60 x 100
	32°	ON/OFF	1229	15	81,9	11.1839.1933.63	11.1839.1933.04	Ø60 x 100
	50°	ON/OFF	1203	15	80,2	11.1839.1935.63	11.1839.1935.04	Ø60 x 100

4000K, 60.000h L80, IP20

4000K	60000h L80/B10	IP 20	IK 04	ON/ OFF
-------	-------------------	----------	----------	------------

Przełona	Rozsył	Zasilacz	Lm	W	Lm/W	Indeks		Wymiary [mm]
						biały	czarny	
Reflektor z metalizowanego tworzywa sztucznego	15°	ON/OFF	1317	15	87,8	11.1839.1941.63	11.1839.1941.04	Ø60 x 100
	32°	ON/OFF	1328	15	88,5	11.1839.1943.63	11.1839.1943.04	Ø60 x 100
	50°	ON/OFF	1300	15	86,7	11.1839.1945.63	11.1839.1945.04	Ø60 x 100

GU10, IP20

IP 20	IK 04
----------	----------

Przełona	Rozsył	Lm	W	Lm/W	Indeks			Wymiary [mm]
					antracyt	biały	czarny	
Reflektor z metalizowanego tworzywa sztucznego	w zależności od źródła światła GU10				11.2027.0001.25	11.2027.0001.63	11.2027.0001.04	Ø60 x 100



Luxcan Micro



Luxcan Micro

Rodzina Luxcan Micro zapewnia wydajne oświetlenie akcentujące w ultrakompaktowej formie. Zaprojektowana z myślą o dyskretnej integracji z nowoczesnymi wnętrzami.

Te niewielkie, a jednocześnie wydajne oprawy dostępne są w wielu wersjach montażowych, w tym półwpuszczanych, zwieszanych półwpuszczanych oraz montowanych w szynie 48V. Pomimo swoich niewielkich rozmiarów projektory Luxcan Micro oferują imponujące parametry dzięki wysokiej jakości źródłom światła, wielu kątom świecenia, różnym temperaturom barwowym

oraz wysokim wartościom CRI. Dzięki możliwości ściemniania DALI i strumieniowi świetlnemu przekraczającemu 500 lumenów, seria pozwala projektantom tworzyć precyzyjne i wszechstronne sceny świetlne. Idealna do wnętrz mieszkalnych, ekskluzywnych przestrzeni retail i biur, Luxcan Micro łączy minimalny wpływ wizualny z maksymalną precyzją oświetlenia.



Luxcan Micro Track 48V

Mikroprojektor do systemów szynowych 48V. Pomimo niewielkich rozmiarów zapewnia wysoką wydajność i precyzyjną kontrolę wiązki światła.

str. 52, 54, 56



Luxcan Micro Suspended Track 48V

Projektor przeznaczony do niskonapięciowych systemów szynowych 48V. Zwieszana konstrukcja umożliwia precyzyjne oświetlenie akcentujące z dużą elastycznością zastosowań.

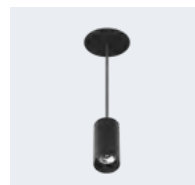
str. 52, 54, 56



Luxcan Micro Semi-Recessed Round

Półwpuszczany projektor zaprojektowany do dyskretnej integracji z sufitem. Zasilacz ukryty jest w suficie podwieszanym, zapewniając minimalny wpływ wizualny.

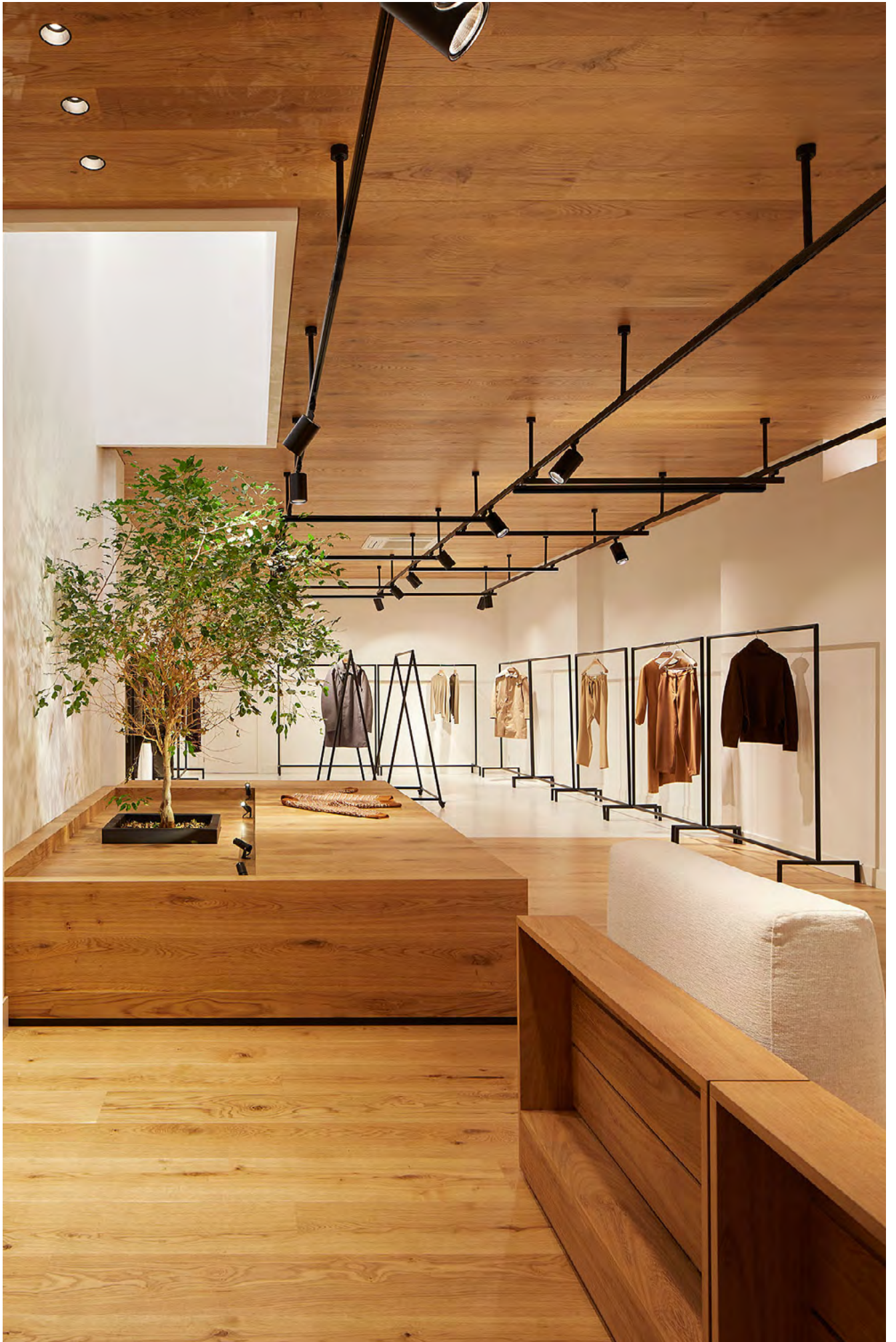
str. 53, 55, 57



Luxcan Micro Suspended Semi-Recessed

Zwieszany projektor z półwpuszczanym montażem sufitowym. Łączy eleganckie wzornictwo oraz wydajne działanie z dyskretną integracją z sufitem.

str. 53, 55, 57



Szczegóły standardowej oferty Luxcan Micro

2700K, 100.000h L80, IP20



Track 48V

Przełona	Rozsył	Zasilacz	Lm	W	Lm/W	Indeks		Wymiary [mm]
						biały	czarny	
układ optyczny oparty na soczewkach PMMA	17,8° / 19,8°	ON/OFF	425	5,4	78,7	19.4373.1171.63	19.4373.1171.04	Ø33 x 65
			490	5,4	90,7	19.4373.1161.63	19.4373.1161.04	Ø33 x 65
		DALI	425	5,4	78,7	19.4373.1173.63	19.4373.1173.04	Ø33 x 65
			490	5,4	90,7	19.4373.1163.63	19.4373.1163.04	Ø33 x 65
	22,4° / 23,8°	ON/OFF	421	5,4	78	19.4373.1271.63	19.4373.1271.04	Ø33 x 65
			485	5,4	89,9	19.4373.1261.63	19.4373.1261.04	Ø33 x 65
		DALI	421	5,4	78	19.4373.1273.63	19.4373.1273.04	Ø33 x 65
			485	5,4	89,9	19.4373.1263.63	19.4373.1263.04	Ø33 x 65
	34° / 38,2°	ON/OFF	431	5,4	79,7	19.4373.1371.63	19.4373.1371.04	Ø33 x 65
			496	5,4	91,8	19.4373.1361.63	19.4373.1361.04	Ø33 x 65
		DALI	431	5,4	79,7	19.4373.1373.63	19.4373.1373.04	Ø33 x 65
			496	5,4	91,8	19.4373.1363.63	19.4373.1363.04	Ø33 x 65
	50,8° / 51,6°	ON/OFF	405	5,4	75	19.4373.1471.63	19.4373.1471.04	Ø33 x 65
			467	5,4	86,4	19.4373.1461.63	19.4373.1461.04	Ø33 x 65
		DALI	405	5,4	75	19.4373.1473.63	19.4373.1473.04	Ø33 x 65
			467	5,4	86,4	19.4373.1463.63	19.4373.1463.04	Ø33 x 65

2700K, 100.000h L80, IP20



Suspended Track 48V

Przełona	Rozsył	Zasilacz	Lm	W	Lm/W	Indeks		Wymiary [mm]
						biały	czarny	
układ optyczny oparty na soczewkach PMMA	17,8° / 19,8°	ON/OFF	425	5,4	78,7	19.4379.1171.63	19.4379.1171.04	Ø33 x 65
			490	5,4	90,7	19.4379.1161.63	19.4379.1161.04	Ø33 x 65
		DALI	425	5,4	78,7	19.4379.1173.63	19.4379.1173.04	Ø33 x 65
			490	5,4	90,7	19.4379.1163.63	19.4379.1163.04	Ø33 x 65
	22,4° / 23,8°	ON/OFF	421	5,4	78	19.4379.1271.63	19.4379.1271.04	Ø33 x 65
			485	5,4	89,9	19.4379.1261.63	19.4379.1261.04	Ø33 x 65
		DALI	421	5,4	78	19.4379.1273.63	19.4379.1273.04	Ø33 x 65
			485	5,4	89,9	19.4379.1263.63	19.4379.1263.04	Ø33 x 65
	34° / 38,2°	ON/OFF	431	5,4	79,7	19.4379.1371.63	19.4379.1371.04	Ø33 x 65
			496	5,4	91,8	19.4379.1361.63	19.4379.1361.04	Ø33 x 65
		DALI	431	5,4	79,7	19.4379.1373.63	19.4379.1373.04	Ø33 x 65
			496	5,4	91,8	19.4379.1363.63	19.4379.1363.04	Ø33 x 65
	50,8° / 51,6°	ON/OFF	405	5,4	75	19.4379.1471.63	19.4379.1471.04	Ø33 x 65
			467	5,4	86,4	19.4379.1461.63	19.4379.1461.04	Ø33 x 65
		DALI	405	5,4	75	19.4379.1473.63	19.4379.1473.04	Ø33 x 65
			467	5,4	86,4	19.4379.1463.63	19.4379.1463.04	Ø33 x 65

Szczegóły standardowej oferty Luxcan Micro

2700K, 100.000h L80, IP20



Suspended Semi-Recessed

Przełona	Rozsył	Zasilacz	Lm	W	Lm/W	Indeks		Wymiary [mm]
						biały	czarny	
układ optyczny oparty na soczewkach PMMA	17,8° / 19,8°	ON/OFF	425	5,4	78,7	19.4375.1171.63	19.4375.1171.04	Ø33 x 65
			490	5,4	90,7	19.4375.1161.63	19.4375.1161.04	Ø33 x 65
		DALI	425	5,4	78,7	19.4375.1173.63	19.4375.1173.04	Ø33 x 65
			490	5,4	90,7	19.4375.1163.63	19.4375.1163.04	Ø33 x 65
	22,4° / 23,8°	ON/OFF	421	5,4	78	19.4375.1271.63	19.4375.1271.04	Ø33 x 65
			485	5,4	89,9	19.4375.1261.63	19.4375.1261.04	Ø33 x 65
		DALI	421	5,4	78	19.4375.1273.63	19.4375.1273.04	Ø33 x 65
			485	5,4	89,9	19.4375.1263.63	19.4375.1263.04	Ø33 x 65
	34° / 38,2°	ON/OFF	431	5,4	79,7	19.4375.1371.63	19.4375.1371.04	Ø33 x 65
			496	5,4	91,8	19.4375.1361.63	19.4375.1361.04	Ø33 x 65
		DALI	431	5,4	79,7	19.4375.1373.63	19.4375.1373.04	Ø33 x 65
			496	5,4	91,8	19.4375.1363.63	19.4375.1363.04	Ø33 x 65
	50,8° / 51,6°	ON/OFF	405	5,4	75	19.4375.1471.63	19.4375.1471.04	Ø33 x 65
			467	5,4	86,4	19.4375.1461.63	19.4375.1461.04	Ø33 x 65
		DALI	405	5,4	75	19.4375.1473.63	19.4375.1473.04	Ø33 x 65
			467	5,4	86,4	19.4375.1463.63	19.4375.1463.04	Ø33 x 65

2700K, 100.000h L80, IP20



Semi-Recessed Round

Przełona	Rozsył	Zasilacz	Lm	W	Lm/W	Indeks		Wymiary [mm]
						biały	czarny	
układ optyczny oparty na soczewkach PMMA	17,8° / 19,8°	ON/OFF	425	5,4	78,7	19.4374.1171.63	19.4374.1171.04	Ø33 x 65
			490	5,4	90,7	19.4374.1161.63	19.4374.1161.04	Ø33 x 65
		DALI	425	5,4	78,7	19.4374.1173.63	19.4374.1173.04	Ø33 x 65
			490	5,4	90,7	19.4374.1163.63	19.4374.1163.04	Ø33 x 65
	22,4° / 23,8°	ON/OFF	421	5,4	78	19.4374.1271.63	19.4374.1271.04	Ø33 x 65
			485	5,4	89,9	19.4374.1261.63	19.4374.1261.04	Ø33 x 65
		DALI	421	5,4	78	19.4374.1273.63	19.4374.1273.04	Ø33 x 65
			485	5,4	89,9	19.4374.1263.63	19.4374.1263.04	Ø33 x 65
	34° / 38,2°	ON/OFF	431	5,4	79,7	19.4374.1371.63	19.4374.1371.04	Ø33 x 65
			496	5,4	91,8	19.4374.1361.63	19.4374.1361.04	Ø33 x 65
		DALI	431	5,4	79,7	19.4374.1373.63	19.4374.1373.04	Ø33 x 65
			496	5,4	91,8	19.4374.1363.63	19.4374.1363.04	Ø33 x 65
	50,8° / 51,6°	ON/OFF	405	5,4	75	19.4374.1471.63	19.4374.1471.04	Ø33 x 65
			467	5,4	86,4	19.4374.1461.63	19.4374.1461.04	Ø33 x 65
		DALI	405	5,4	75	19.4374.1473.63	19.4374.1473.04	Ø33 x 65
			467	5,4	86,4	19.4374.1463.63	19.4374.1463.04	Ø33 x 65

Szczegóły standardowej oferty Luxcan Micro

3000K, 100.000h L80, IP20



Track 48V

Przełona	Rozsył	Zasilacz	Lm	W	Lm/W	Indeks		Wymiary [mm]
						biały	czarny	
układ optyczny oparty na soczewkach PMMA	17,8° / 19,8°	ON/OFF	443	5,4	82,1	19.4373.1131.63	19.4373.1131.04	Ø33 x 65
			511	5,4	94,6	19.4373.1111.63	19.4373.1111.04	Ø33 x 65
		DALI	443	5,4	82,1	19.4373.1133.63	19.4373.1133.04	Ø33 x 65
			511	5,4	94,6	19.4373.1113.63	19.4373.1113.04	Ø33 x 65
	22,4° / 23,8°	ON/OFF	439	5,4	81,3	19.4373.1231.63	19.4373.1231.04	Ø33 x 65
			506	5,4	93,7	19.4373.1211.63	19.4373.1211.04	Ø33 x 65
		DALI	439	5,4	81,3	19.4373.1233.63	19.4373.1233.04	Ø33 x 65
			506	5,4	93,7	19.4373.1213.63	19.4373.1213.04	Ø33 x 65
	34° / 38,2°	ON/OFF	449	5,4	83,1	19.4373.1331.63	19.4373.1331.04	Ø33 x 65
			517	5,4	95,8	19.4373.1311.63	19.4373.1311.04	Ø33 x 65
		DALI	449	5,4	83,1	19.4373.1333.63	19.4373.1333.04	Ø33 x 65
			517	5,4	95,8	19.4373.1313.63	19.4373.1313.04	Ø33 x 65
	50,8° / 51,6°	ON/OFF	422	5,4	78,2	19.4373.1431.63	19.4373.1431.04	Ø33 x 65
			487	5,4	90,1	19.4373.1411.63	19.4373.1411.04	Ø33 x 65
		DALI	422	5,4	78,2	19.4373.1433.63	19.4373.1433.04	Ø33 x 65
			487	5,4	90,1	19.4373.1413.63	19.4373.1413.04	Ø33 x 65

2700K, 100.000h L80, IP20



Suspended Track 48V

Przełona	Rozsył	Zasilacz	Lm	W	Lm/W	Indeks		Wymiary [mm]
						biały	czarny	
układ optyczny oparty na soczewkach PMMA	17,8° / 19,8°	ON/OFF	443	5,4	82,1	19.4379.1131.63	19.4379.1131.04	Ø33 x 65
			511	5,4	94,6	19.4379.1111.63	19.4379.1111.04	Ø33 x 65
		DALI	443	5,4	82,1	19.4379.1133.63	19.4379.1133.04	Ø33 x 65
			511	5,4	94,6	19.4379.1113.63	19.4379.1113.04	Ø33 x 65
	22,4° / 23,8°	ON/OFF	439	5,4	81,3	19.4379.1231.63	19.4379.1231.04	Ø33 x 65
			506	5,4	93,7	19.4379.1211.63	19.4379.1211.04	Ø33 x 65
		DALI	439	5,4	81,3	19.4379.1233.63	19.4379.1233.04	Ø33 x 65
			506	5,4	93,7	19.4379.1213.63	19.4379.1213.04	Ø33 x 65
	34° / 38,2°	ON/OFF	449	5,4	83,1	19.4379.1331.63	19.4379.1331.04	Ø33 x 65
			517	5,4	95,8	19.4379.1311.63	19.4379.1311.04	Ø33 x 65
		DALI	449	5,4	83,1	19.4379.1333.63	19.4379.1333.04	Ø33 x 65
			517	5,4	95,8	19.4379.1313.63	19.4379.1313.04	Ø33 x 65
	50,8° / 51,6°	ON/OFF	422	5,4	78,2	19.4379.1431.63	19.4379.1431.04	Ø33 x 65
			487	5,4	90,1	19.4379.1411.63	19.4379.1411.04	Ø33 x 65
		DALI	422	5,4	78,2	19.4379.1433.63	19.4379.1433.04	Ø33 x 65
			487	5,4	90,1	19.4379.1413.63	19.4379.1413.04	Ø33 x 65

Szczegóły standardowej oferty Luxcan Micro

3000K, 100.000h L80, IP20



Suspended Semi-Recessed

Przełona	Rozsył	Zasilacz	Lm	W	Lm/W	Indeks		Wymiary [mm]
						biały	czarny	
układ optyczny oparty na soczewkach PMMA	17,8° / 19,8°	ON/OFF	443	5,4	82,1	19.4375.1131.63	19.4375.1131.04	Ø33 x 65
			511	5,4	94,6	19.4375.1111.63	19.4375.1111.04	Ø33 x 65
		DALI	443	5,4	82,1	19.4375.1133.63	19.4375.1133.04	Ø33 x 65
			511	5,4	94,6	19.4375.1113.63	19.4375.1113.04	Ø33 x 65
	22,4° / 23,8°	ON/OFF	439	5,4	81,3	19.4375.1231.63	19.4375.1231.04	Ø33 x 65
			506	5,4	93,7	19.4375.1211.63	19.4375.1211.04	Ø33 x 65
		DALI	439	5,4	81,3	19.4375.1233.63	19.4375.1233.04	Ø33 x 65
			506	5,4	93,7	19.4375.1213.63	19.4375.1213.04	Ø33 x 65
	34° / 38,2°	ON/OFF	449	5,4	83,1	19.4375.1331.63	19.4375.1331.04	Ø33 x 65
			517	5,4	95,8	19.4375.1311.63	19.4375.1311.04	Ø33 x 65
		DALI	449	5,4	83,1	19.4375.1333.63	19.4375.1333.04	Ø33 x 65
			517	5,4	95,8	19.4375.1313.63	19.4375.1313.04	Ø33 x 65
	50,8° / 51,6°	ON/OFF	422	5,4	78,2	19.4375.1431.63	19.4375.1431.04	Ø33 x 65
			487	5,4	90,1	19.4375.1411.63	19.4375.1411.04	Ø33 x 65
		DALI	422	5,4	78,2	19.4375.1433.63	19.4375.1433.04	Ø33 x 65
			487	5,4	90,1	19.4375.1413.63	19.4375.1413.04	Ø33 x 65

3000K, 100.000h L80, IP20



Semi-Recessed Round

Przełona	Rozsył	Zasilacz	Lm	W	Lm/W	Indeks		Wymiary [mm]
						biały	czarny	
układ optyczny oparty na soczewkach PMMA	17,8° / 19,8°	ON/OFF	443	5,4	82,1	19.4374.1131.63	19.4374.1131.04	Ø33 x 65
			511	5,4	94,6	19.4374.1111.63	19.4374.1111.04	Ø33 x 65
		DALI	443	5,4	82,1	19.4374.1133.63	19.4374.1133.04	Ø33 x 65
			511	5,4	94,6	19.4374.1113.63	19.4374.1113.04	Ø33 x 65
	22,4° / 23,8°	ON/OFF	439	5,4	81,3	19.4374.1231.63	19.4374.1231.04	Ø33 x 65
			506	5,4	93,7	19.4374.1211.63	19.4374.1211.04	Ø33 x 65
		DALI	439	5,4	81,3	19.4374.1233.63	19.4374.1233.04	Ø33 x 65
			506	5,4	93,7	19.4374.1213.63	19.4374.1213.04	Ø33 x 65
	34° / 38,2°	ON/OFF	449	5,4	83,1	19.4374.1331.63	19.4374.1331.04	Ø33 x 65
			517	5,4	95,8	19.4374.1311.63	19.4374.1311.04	Ø33 x 65
		DALI	449	5,4	83,1	19.4374.1333.63	19.4374.1333.04	Ø33 x 65
			517	5,4	95,8	19.4374.1313.63	19.4374.1313.04	Ø33 x 65
	50,8° / 51,6°	ON/OFF	422	5,4	78,2	19.4374.1431.63	19.4374.1431.04	Ø33 x 65
			487	5,4	90,1	19.4374.1411.63	19.4374.1411.04	Ø33 x 65
		DALI	422	5,4	78,2	19.4374.1433.63	19.4374.1433.04	Ø33 x 65
			487	5,4	90,1	19.4374.1413.63	19.4374.1413.04	Ø33 x 65

Szczegóły standardowej oferty Luxcan Micro

4000K, 100.000h L80, IP20



Track 48V

Przełona	Rozsył	Zasilacz	Lm	W	Lm/W	Indeks		Wymiary [mm]
						biały	czarny	
układ optyczny oparty na soczewkach PMMA	17,8° / 19,8°	ON/OFF	449	5,4	83,2	19.4373.1141.63	19.4373.1141.04	Ø33 x 65
			527	5,4	97,5	19.4373.1121.63	19.4373.1121.04	Ø33 x 65
		DALI	449	5,4	83,2	19.4373.1143.63	19.4373.1143.04	Ø33 x 65
			527	5,4	97,5	19.4373.1123.63	19.4373.1123.04	Ø33 x 65
	22,4° / 23,8°	ON/OFF	445	5,4	82,5	19.4373.1241.63	19.4373.1241.04	Ø33 x 65
			522	5,4	96,6	19.4373.1221.63	19.4373.1221.04	Ø33 x 65
		DALI	445	5,4	82,5	19.4373.1243.63	19.4373.1243.04	Ø33 x 65
			522	5,4	96,6	19.4373.1223.63	19.4373.1223.04	Ø33 x 65
	34° / 38,2°	ON/OFF	455	5,4	84,3	19.4373.1341.63	19.4373.1341.04	Ø33 x 65
			533	5,4	98,7	19.4373.1321.63	19.4373.1321.04	Ø33 x 65
		DALI	455	5,4	84,3	19.4373.1343.63	19.4373.1343.04	Ø33 x 65
			533	5,4	98,7	19.4373.1323.63	19.4373.1323.04	Ø33 x 65
	50,8° / 51,6°	ON/OFF	428	5,4	79,3	19.4373.1441.63	19.4373.1441.04	Ø33 x 65
			502	5,4	92,9	19.4373.1421.63	19.4373.1421.04	Ø33 x 65
		DALI	428	5,4	79,3	19.4373.1443.63	19.4373.1443.04	Ø33 x 65
			502	5,4	92,9	19.4373.1423.63	19.4373.1423.04	Ø33 x 65

4000K, 100.000h L80, IP20



Suspended Track 48V

Przełona	Rozsył	Zasilacz	Lm	W	Lm/W	Indeks		Wymiary [mm]
						biały	czarny	
układ optyczny oparty na soczewkach PMMA	17,8° / 19,8°	ON/OFF	449	5,4	83,2	19.4379.1141.63	19.4379.1141.04	Ø33 x 65
			527	5,4	97,5	19.4379.1121.63	19.4379.1121.04	Ø33 x 65
		DALI	449	5,4	83,2	19.4379.1143.63	19.4379.1143.04	Ø33 x 65
			527	5,4	97,5	19.4379.1123.63	19.4379.1123.04	Ø33 x 65
	22,4° / 23,8°	ON/OFF	445	5,4	82,5	19.4379.1241.63	19.4379.1241.04	Ø33 x 65
			522	5,4	96,6	19.4379.1221.63	19.4379.1221.04	Ø33 x 65
		DALI	445	5,4	82,5	19.4379.1243.63	19.4379.1243.04	Ø33 x 65
			522	5,4	96,6	19.4379.1223.63	19.4379.1223.04	Ø33 x 65
	34° / 38,2°	ON/OFF	455	5,4	84,3	19.4379.1341.63	19.4379.1341.04	Ø33 x 65
			533	5,4	98,7	19.4379.1321.63	19.4379.1321.04	Ø33 x 65
		DALI	455	5,4	84,3	19.4379.1343.63	19.4379.1343.04	Ø33 x 65
			533	5,4	98,7	19.4379.1323.63	19.4379.1323.04	Ø33 x 65
	50,8° / 51,6°	ON/OFF	428	5,4	79,3	19.4379.1441.63	19.4379.1441.04	Ø33 x 65
			502	5,4	92,9	19.4379.1421.63	19.4379.1421.04	Ø33 x 65
		DALI	428	5,4	79,3	19.4379.1443.63	19.4379.1443.04	Ø33 x 65
			502	5,4	92,9	19.4379.1423.63	19.4379.1423.04	Ø33 x 65

Szczegóły standardowej oferty Luxcan Micro

4000K, 100.000h L80, IP20



Suspended Semi-Recessed

Przełona	Rozsył	Zasilacz	Lm	W	Lm/W	Indeks		Wymiary [mm]
						biały	czarny	
układ optyczny oparty na soczewkach PMMA	17,8° / 19,8°	ON/OFF	449	5,4	83,2	19.4375.1141.63	19.4375.1141.04	Ø33 x 65
			527	5,4	97,5	19.4375.1121.63	19.4375.1121.04	Ø33 x 65
		DALI	449	5,4	83,2	19.4375.1143.63	19.4375.1143.04	Ø33 x 65
			527	5,4	97,5	19.4375.1123.63	19.4375.1123.04	Ø33 x 65
	22,4° / 23,8°	ON/OFF	445	5,4	82,5	19.4375.1241.63	19.4375.1241.04	Ø33 x 65
			522	5,4	96,6	19.4375.1221.63	19.4375.1221.04	Ø33 x 65
		DALI	445	5,4	82,5	19.4375.1243.63	19.4375.1243.04	Ø33 x 65
			522	5,4	96,6	19.4375.1223.63	19.4375.1223.04	Ø33 x 65
	34° / 38,2°	ON/OFF	455	5,4	84,3	19.4375.1341.63	19.4375.1341.04	Ø33 x 65
			533	5,4	98,7	19.4375.1321.63	19.4375.1321.04	Ø33 x 65
		DALI	455	5,4	84,3	19.4375.1343.63	19.4375.1343.04	Ø33 x 65
			533	5,4	98,7	19.4375.1323.63	19.4375.1323.04	Ø33 x 65
	50,8° / 51,6°	ON/OFF	428	5,4	79,3	19.4375.1441.63	19.4375.1441.04	Ø33 x 65
			502	5,4	92,9	19.4375.1421.63	19.4375.1421.04	Ø33 x 65
		DALI	428	5,4	79,3	19.4375.1443.63	19.4375.1443.04	Ø33 x 65
			502	5,4	92,9	19.4375.1423.63	19.4375.1423.04	Ø33 x 65

4000K, 100.000h L80, IP20



Semi-Recessed Round

Przełona	Rozsył	Zasilacz	Lm	W	Lm/W	Indeks		Wymiary [mm]
						biały	czarny	
układ optyczny oparty na soczewkach PMMA	17,8° / 19,8°	ON/OFF	449	5,4	83,2	19.4374.1141.63	19.4374.1141.04	Ø33 x 65
			527	5,4	97,5	19.4374.1121.63	19.4374.1121.04	Ø33 x 65
		DALI	449	5,4	83,2	19.4374.1143.63	19.4374.1143.04	Ø33 x 65
			527	5,4	97,5	19.4374.1123.63	19.4374.1123.04	Ø33 x 65
	22,4° / 23,8°	ON/OFF	445	5,4	82,5	19.4374.1241.63	19.4374.1241.04	Ø33 x 65
			522	5,4	96,6	19.4374.1221.63	19.4374.1221.04	Ø33 x 65
		DALI	445	5,4	82,5	19.4374.1243.63	19.4374.1243.04	Ø33 x 65
			522	5,4	96,6	19.4374.1223.63	19.4374.1223.04	Ø33 x 65
	34° / 38,2°	ON/OFF	455	5,4	84,3	19.4374.1341.63	19.4374.1341.04	Ø33 x 65
			533	5,4	98,7	19.4374.1321.63	19.4374.1321.04	Ø33 x 65
		DALI	455	5,4	84,3	19.4374.1343.63	19.4374.1343.04	Ø33 x 65
			533	5,4	98,7	19.4374.1323.63	19.4374.1323.04	Ø33 x 65
	50,8° / 51,6°	ON/OFF	428	5,4	79,3	19.4374.1441.63	19.4374.1441.04	Ø33 x 65
			502	5,4	92,9	19.4374.1421.63	19.4374.1421.04	Ø33 x 65
		DALI	428	5,4	79,3	19.4374.1443.63	19.4374.1443.04	Ø33 x 65
			502	5,4	92,9	19.4374.1423.63	19.4374.1423.04	Ø33 x 65

Design
Personalizacja
Konkurencyjność

Nasze wartości

Design

Design jest częścią naszego DNA. Dzięki produktom stworzonym w Barcelonie i wyprodukowanym w Polsce, łączymy europejską kreatywność i doskonałość inżynierię. Nasze portfolio obejmuje pełną gamę funkcjonalnych rozwiązań oświetleniowych, które są praktyczne, łatwe w integracji i proste w utrzymaniu - zawsze z naciskiem na komfort użytkowników, zarówno fizjologiczny, jak i psychologiczny.

Personalizacja

Tworzymy oświetlenie, które dostosowuje się do każdego projektu. Od unikalnych rozwiązań, które wyróżniają przestrzeń, po adaptacje i modyfikacje wdrażane przez naszą lokalną, polską produkcję, oferującą doradztwo i szybką reakcję na każdym etapie projektu. Dzięki temu nasze rozwiązania zaspokajają określone potrzeby funkcjonalne, spełniając jednocześnie wymagania projektowe w możliwie najkrótszym czasie.

Konkurencyjność

Nasza konkurencyjność polega na dostarczaniu wartości bez kompromisów. Łączymy lokalną produkcję i kompleksową, szybką obsługę z wysoką jakością techniczną. Dzięki ponad stuletniemu doświadczeniu i nowoczesnym rozwiązaniom opracowujemy energooszczędne i zrównoważone rozwiązania zaprojektowane tak, aby służyły niezawodnie przez lata.



DESIGN PLUS

LUXIONA

LUXIONA na całym świecie

Biura sprzedaży:
Hiszpania, Polska, Francja, Włochy, Niemcy

Centrum logistyczne:
Hiszpania

Produkcja:
Polska / Hiszpania (emergency)

LUXIONA Siedziba główna

C/ Diputació, 180, 4A
08011 Barcelona, Hiszpania
+34 938 466 909
info@luxiona.com

Hiszpania

C/ Diputació, 180, 4A
08011 Barcelona
+34 938 466 909
info@luxiona.com

Polska

ul. Komitetu Obrony Robotników 48
02-146 Warszawa
Polska
+48 22 721 72 72
info.poland@luxiona.com

Niemcy

Berlin Leuchtenfabrik, Haus
A / 1. Etage, Edisonstr.
63 12459 Berlin
+49 3040 535 600
info@luxiona.de

Włochy

Via Luigi Cadamosto 4
26900 Lodi (LO)
+39 0 298 274 010
info.italy@luxiona.com

Francja

7 Rue Colonel Chambonnet
69500 Bron
+33 472 146 666
info.france@luxiona.com

Eksport

Dział eksportu
+48 505 695 638
customer.care@luxiona.com

Marketing
marketing@luxiona.com

Zakupy
globalpurchasing@luxiona.com

Wsparcie
support@luxiona.com



LinkedIn /
company/luxiona



Facebook /
luxionagroup



Instagram
luxionagroup



YouTube
LUXIONA Group

luxiona.com/pl



